

VENIA-8sp DDA

Multifunktionslautsprecher



Herzlichen Dank,
dass Sie ein Voice-Acoustic Produkt gekauft haben.
Seit dem Jahr 2006 entwickeln wir unsere Produkte
in der Überzeugung, dass es auf die Details ankommt.
Wir wünschen Ihnen viel Freude mit diesem Produkt.

Thank you very much,
for purchasing a Voice-Acoustic product.
Since 2006 we have been developing our
products in the firm belief that details matter.
May we wish you a lot of pleasure with this product.

Muchas gracias
por haber comprado un producto de Voice-Acoustic.
Desde el año 2006 estamos desarrollando nuestros productos
estando convencidos, que son los detalles que cuentan.
Le(s) deseamos mucha alegría usando este producto.

Merci beaucoup
d'avoir acheté un produit Voice-Acoustic.
Depuis 2006, nous développons des produits
avec la ferme conviction que les détails comptent.
Nous vous souhaitons beaucoup de plaisir à utiliser ce produit.



Einleitung

Sicherheitshinweise Aktiv-Elektronik	4
Allgemeine Sicherheitshinweise	5
Pflege	5
Transport und Lagerung	5
Gewährleistung	5
Übersicht Bauteile	6
Anschlüsse Bedienelement	7
Technische Daten	8
Aufstellen/Montage	9
Herstellen von Kabelverbindungen	9
Betrieb	9

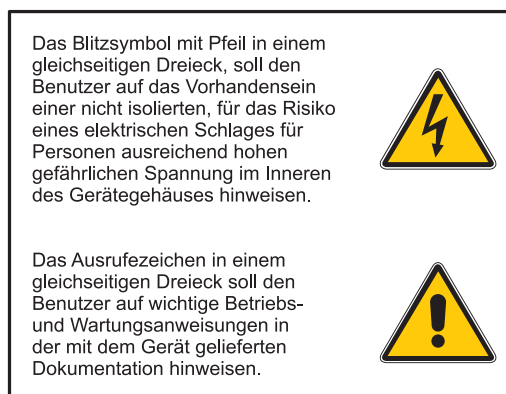
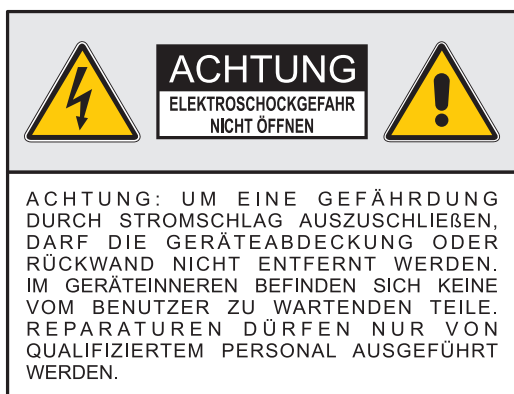
Arbeiten mit der VENIA-8sp DDA

Montage X-Tension Kit	10
Headstacking Fluggeschirr montieren	10
U-Bügel montieren	11
C-Bügel montieren	11
Easyfly-Mechanik	12
Installationen mit der Easyfly-Mechanik	12
Übersicht Zubehör	13

Herstellereklärung

Impressum	15
-----------------	----

Sicherheitshinweise Aktiv-Elektronik



Lesen Sie diese Hinweise.

Beachten Sie alle Warnhinweise.

Befolgen Sie alle Bedienungshinweise.

Um eine Gefährdung durch Feuer bzw. Stromschlag auszuschließen, darf dieses Gerät nicht Regen oder Feuchtigkeit ausgesetzt werden. Betreiben Sie das Gerät nicht in der Nähe von Wasser.

Reinigen Sie das Gerät nur mit einem trockenen Tuch.

Beachten Sie beim Einbau des Gerätes die Herstellerhinweise.

Das Gerät darf nicht in der Nähe von Wärmequellen, wie z. B. Heizkörpern, Herden oder anderen Wärme abgebenden Geräten aufgestellt werden.

Das Netzkabel muss so verlegt werden, dass es nicht beschädigt werden kann, insbesondere im Bereich der Stecker, Verlängerungskabel und an der Stelle, an der es das Gerät verlässt.

Entfernen Sie in keinem Fall die Sicherheitsvorrichtung vom Zweipol- oder geerdeten Steckern. Ein Zweipolstecker hat zwei unterschiedlich breite Steckkontakte. Ein geerdeter Stecker hat zwei Steckkontakte und einen dritten Erdungskontakt. Der breitere Steckkontakt oder der zusätzliche Erdungskontakt dient Ihrer Sicherheit. Falls das mitgelieferte Stecker Format nicht zu Ihrer Steckdose passt, wenden Sie sich bitte an einen Elektriker, damit die Steckdose entsprechend ausgetauscht wird.

Verwenden Sie nur Zusatzgeräte/Zubehörteile, die laut Hersteller geeignet sind.

Ziehen Sie den Netzstecker bei Gewitter oder wenn Sie das Gerät längere Zeit nicht benutzen.

Alle Wartungsarbeiten dürfen nur von qualifiziertem Service-Personal ausgeführt werden. Eine Wartung ist notwendig, wenn das Gerät in irgendeiner Weise beschädigt wurde, Gegenstände oder Flüssigkeit in das Geräteinnere gelangt sind, das Gerät Regen oder Feuchtigkeit ausgesetzt wurde, das Gerät nicht ordnungsgemäß funktioniert oder auf den Boden gefallen ist.

Allgemeine Sicherheitshinweise

Lautsprecher erzeugen ein statisches Magnetfeld, auch wenn sie nicht angeschlossen oder in Betrieb sind. Achten Sie darauf, dass sich beim Transport, Auf- und Abbau sowie beim Betrieb der Lautsprecher keine Geräte und Gegenstände, die durch dieses Magnetfeld beeinträchtigt oder beschädigt werden könnten befinden. Personen mit Herzschrittmacher müssen einen Sicherheitsabstand einhalten.

Der empfohlene Sicherheitsabstand beträgt mindestens 1 m.

Halten Sie sich nicht in der unmittelbaren Nähe von Lautsprechern auf, die mit hohen Schalldruckpegeln betrieben werden. Professionelle Lautsprechersysteme sind in der Lage, gesundheitsschädliche Schalldruckpegel zu erzeugen. Bereits Pegel ab ca. 90 dB SPL können zu langfristigen Beeinträchtigungen des Gehörs führen, wenn man ihnen über einen längeren Zeitraum ausgesetzt ist.

Alle angeschlossenen Kabel müssen so verlegt werden, dass sie nicht durch Gegenstände gequetscht werden können und dass niemand darauf treten kann! Beschädigte Kabel umgehend ersetzen und nicht verwenden!

Verwenden Sie ausschließlich von Voice-Acoustic spezifiziertes Zubehör bzw. original Zubehör von Voice-Acoustic. Überprüfen Sie regelmäßig alle Gehäuse und Zubehörteile auf Verschleiß, und tauschen Sie diese gegebenenfalls aus.

Stellen Sie die Lautsprecher nicht an Orten auf, an denen sie dauerhaft Feuchtigkeit, Staub, Schmutz oder direkter Sonneneinstrahlung ausgesetzt sind.

Pflege

Reinigen Sie die Oberfläche von Lautsprechern nur mit einem feuchten Tuch und reinem Wasser. Wiederholen Sie den Vorgang bei starker Verschmutzung gegebenenfalls mehrfach. Verwenden Sie keine chemischen Zusätze und keine aggressiven Reinigungsmittel, da diese die Oberflächen angreifen und beschädigen können.

Transport und Lagerung

Beim Transport und bei der Lagerung ist besonders darauf zu achten, dass die Oberfläche und die Frontgitter des Lautsprechers nicht beschädigt werden. In freiliegende Holzoberflächen kann Feuchtigkeit eindringen und das Holz aufquellen lassen. Ein verbogenes oder zerbrochenes Frontgitter kann die empfindlichen Membranen der Speaker nicht mehr entsprechend schützen. Ebenso beeinträchtigen größere Staubablagerungen die Funktionalität einer Lautsprechermembran erheblich. Aus diesem Grund sind auf sichere, schonende, trockene und weitgehend staubfreie Bedingungen bei Transport und Lagerung zu achten.

Folgendes Zubehör für Transport und Lagerung hält Voice-Acoustic für Sie bereit:

- Transporttasche für 1 x VENIA-8 oder 1 x X-Tension Kit VENIA-6 und VENIA-8 (Art.-Nr. 504802000)
- Heavy-Duty Flightcase für bis zu 2 x VENIA-8 oder X-Tension Kit (Art.-Nr. 504803000)

Hinweis: Die Originalverpackung ist für einen dauerhaften Lager- und Transportbetrieb nicht geeignet!

Gewährleistung

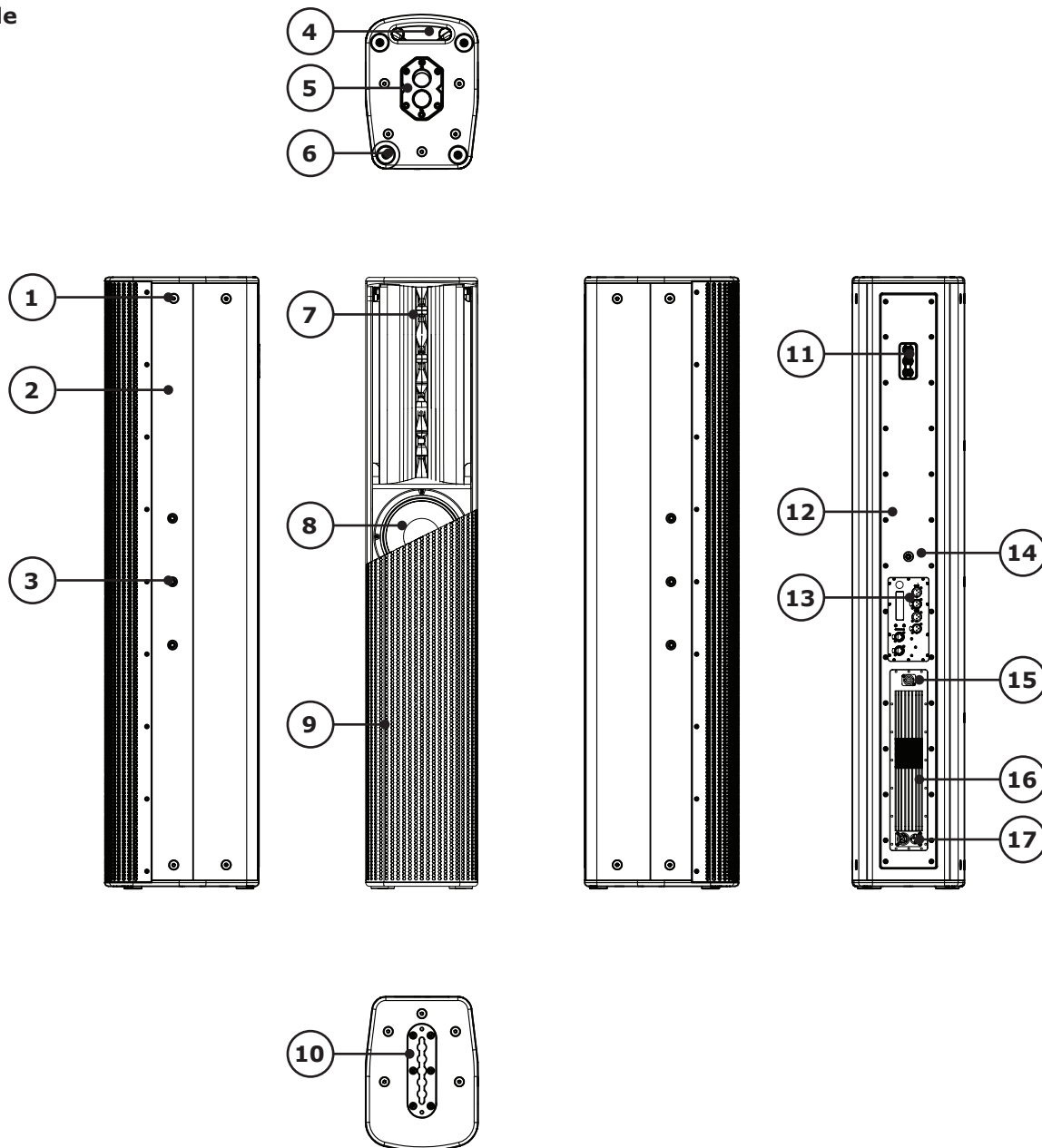
Die Gewährleistungsfrist beträgt 24 Monate ab Auslieferung.

Voice-Acoustic behält sich die Wahl der Art der Nacherfüllung vor, Mängel beseitigen wir durch Neulieferung oder Nachbesserung. Erfüllungsort für Garantie-Leistungen ist Dörverden. Erforderliche Aufwendungen zum Zwecke der Mangelbeseitigung, die sich daraus ergeben, dass die Kaufsache zurück an Voice-Acoustic gesandt werden muss, trägt der Besteller.

Der Besteller darf nicht selbst nachbessern bzw. Ersatz beschaffen und diese Maßnahmen Voice-Acoustic in Rechnung stellen. Bei selbst durchgeführten Nachbesserung entfällt jede Gewährleistung seitens Voice-Acoustic.

Die Gewährleistung gilt nicht für Verschleißteile, wie Gewindpunkte, Flugschienen, Hochständerflansch und die Gummifüße.

Bauteile



1. 20 x M10 Montagepunkte mit Stahlinnenwinkeln oben und unten
2. 15 und 12 mm Multiplexgehäuse, Oberfläche mit feuchtigkeitsresistenter Polyurea Beschichtung
3. 6 x M10 Montagepunkt für U-Bügel
4. Griffmulde an der Unterseite
5. Dual-Tilt Hochständerflansch 0° und 5°
6. 4 x GummifüÙe an der Unterseite
7. 1" Neodym Hochtöner mit 1,75" Schwingspule
8. 6,5" Neodym Tiefmitteltöner mit 1,8" Schwingspule
9. Frontgitter 1 mm mit 5 mm Akustikschaum
10. Easyfly-Flugschiene für senkrechte Aufhängung
11. Sicherungspunkt für Fangseil mit Single-Stud
12. Gewindepunkte in der Rückwand zur Montage von Bügelgriffen
13. Bedienmodul* mit Typenschild und Seriennummer
14. M10 Montagepunkt in der Rückwand
15. SpeakON® Buchse
16. Verstärkermodul mit Kühlrippen und Papstlüfter
17. powerCON TRUE1 Anschlüsse

*Ausstattung und Funktionen siehe Voice-Acoustic-Control Bedienungsanleitung

Anschlüsse Bedienelement



01. Dante Netzwerk-Switch

Dante (Digital Audio Network Through Ethernet) für Netzwerkanschluss.

02. Peak Level LEDs

Zeigen den aktuellen PEAK-Level in 5 Stufen an: -18 dB, -12 dB, -6 dB (grün), -3 dB (gelb), Limit (rot).

03. Taster oben

Um in das Systemmenü zu gelangen und dort zwischen Konfigurationsfunktionen zu navigieren.

04. Taster unten

Um das Systemmenü oder die Konfigurationsfunktionen zu verlassen.

05. LCD Display

Hintergrundbeleuchtetes zweizeiliges 16-Segment LCD Display.

06. Encoderrad

Mit dem Encoderrad können Sie die Parameter-Werte ändern. Man kann durch drücken verschiedene Parameter-Werte wählen und durch Drehen diese einstellen.

07. Analoger Eingang

1 x Separate 3-Pin Verbinder für Audio Eingang. Der Eingang ist ein symmetrierte XLR-Verbinder.

08. Analoger Ausgang

1 x Separate 3-Pin Verbinder für Audio Ausgang. Der Ausgang ist ein symmetrierte XLR-Verbinder.

09. Analog oder Digital AES/EBU Eingang

1 x Separate 3-Pin Verbinder für Audio Eingang.

10. Analog oder Digital AES/EBU Ausgang

1 x Separate 3-Pin Verbinder für Audio Ausgang.

Technische Daten

Komponenten	LF: 4 x 8" Neodym Tiefmitteltöner mit 2,5" Schwingspule HF: 4 x 1" Neodym Hochtöner mit 1,75" Schwingspule
Frequenzgang	56 Hz - 19 kHz (- 10 dB) 72 Hz - 16 kHz (+/- 3 dB)
Abstrahlverhalten (h x v)	100° x 0°/ -20°
Belastbarkeit	LF: 1.000 W AES / 2.000 W program / 4.000 W peak at 8 Ω HF: 110 W AES / 220 W program / 440 W peak at 8 Ω
Schalldruck	133 dB SPL AES / 136 dB SPL program / 139 dB SPL peak
Maße / Gewicht	1.336 (H) x 245 (W) x 336 (D) mm / 40,0 kg
Oberfläche	Polyurea Beschichtung in RAL 9005

Internes 2CH Endstufenmodul

Verstärkerleistung CH1	2.400 W/4 Ω, 1.580 W/8 Ω, 800 W/16 Ω
Verstärkerleistung CH2	800 W/4 Ω, 450 W/8 Ω, 200 W/16 Ω
Endstufengain	CH1 32 dB, CH2/3 26 dB
Signal-Rausch-Verhältnis	>120 dB (A-Bewertet, 20 - 20.000 Hz, 8 Ω)
Dämpfungsfaktor	>1.000 (8 Ω, 1 kHz)
Klirrfaktor	THD+N < 0,05 % (20 - 20.000 Hz, 8 Ω)

Internes DSP Lautsprecher-Management-System

Manuelle Bedienung	Display, Taster und Encoderrad
Bediensprachen	Englisch, Deutsch, Französisch, Spanisch
Softwareschnittstellen	Bi-direktionale Verbindung in Echtzeit über USB, Ethernet
Steuerbare Einheiten	Bis zu 128 self-powered Lautsprecher/HDSP-Verstärker
Speicherplätze	120 Presets
Prozessor	64 bit, 96 kHz sample rate
Dynamikumfang	120 dB
Maximaler Eingangslevel	+ 23 dB
Latenz	0,5 ms
Routing	2-Input Mixer erlauben flexibles Routing auf jeden Ausgang
EQ Filter	20 parametrische EQ-Filter je Ein- und Ausgang
X-Over	Butterworth, Bessel, Linkwitz-Riley
Limiter	Je Ein- und Ausgang

Aufstellen/Montage

Die VENIA-8sp DDA ist für den vertikalen Betrieb konstruiert. Hierfür bietet Voice-Acoustic diverses Zubehör, um den Lautsprecher sicher auf Stativen, Distanzstangen oder auch hängend an Traversen, Decken und Wänden zu montieren. Sorgen Sie für eine sichere Befestigung der Lautsprecher, um Personen- und Sachschäden vorzubeugen.

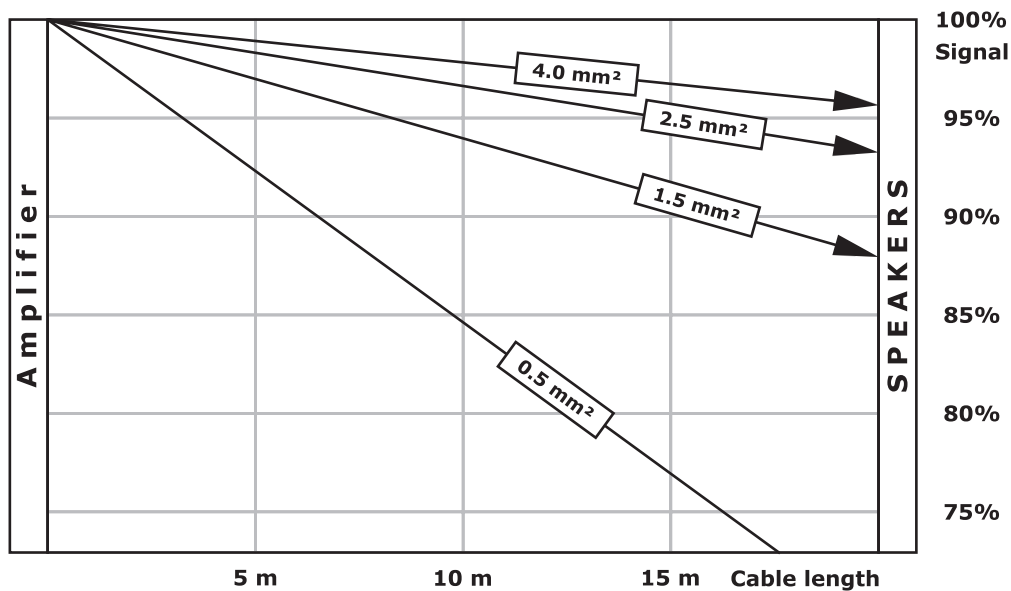
Herstellen von Kabelverbindungen

Beachten Sie bei den verwendeten Kabeln die richtige Polarität (+/-) und Pin-Belegung (1/2). Fehler hierbei bewirken eine deutliche Veränderung im Klangverhalten des Lautsprechers oder können zur Beschädigung des Hochtontreibers führen.

Durch die Parallelschaltung der beiden SpeakON® Buchsen ist es möglich, mehrere Lautsprecher an einer Endstufe zu betreiben. Beachten Sie hierbei, dass durch die Parallelschaltung die Gesamtimpedanz (Ω) sinkt und niemals die Mindestimpedanz des Verstärkers unterschreiten darf.

Voice-Acoustic empfiehlt im mobilen Einsatz die erhältlichen 4 x 4 mm² Speakonkabel zu benutzen.

Wir empfehlen in Installationen die Bässe mit mindestens 4 mm² zu verkabeln. Die Kabel der Topteile in Installationen sind nach Impedanz, Leistung und Kabellänge ausreichend zu dimensionieren.



Vereinfachte Darstellung ohne Berücksichtigung von Lautsprecherimpedanzen

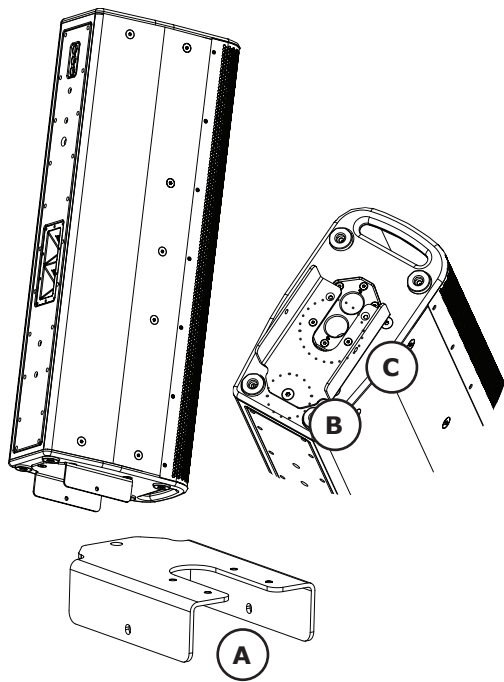
Betrieb

Eine VENIA-8sp DDA kann eine VENIA-8 bi-amping über ein 4 poliges Kabel speisen.

Die Tief- und Hochtöner sind in 8 Ω ausgeführt.

Vergewissern Sie sich, dass das passende Preset gewählt wurde, bevor sie den Lautsprecher mit der Systemendstufe oder dem self-powered Subwoofer verbinden.

Der Betrieb mit einem falschen Preset kann Teile des Lautsprechers beschädigen.

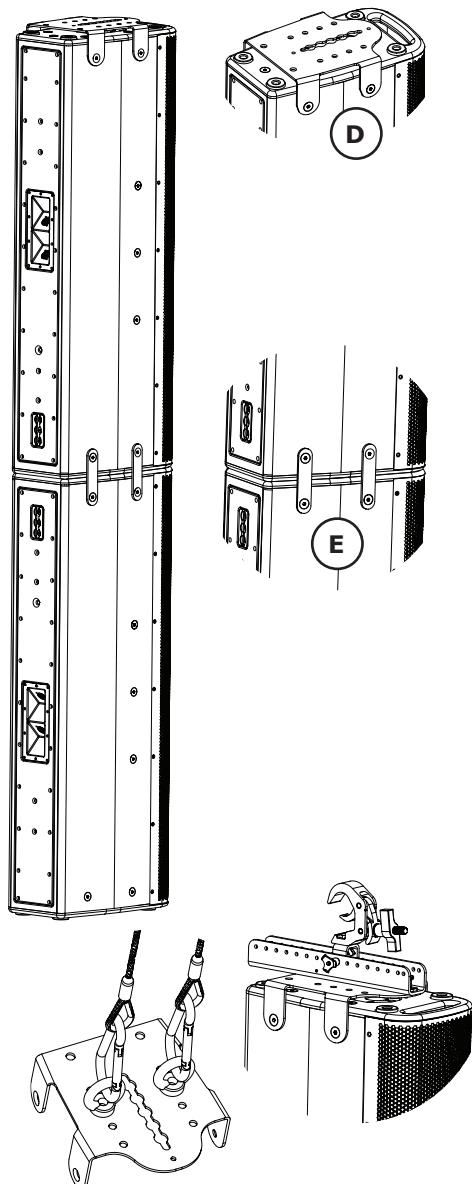


Montage X-Tension Kit

Der X-Tension Kit kann auf jeden Subwoofer oder Stahlbodenplatte mit M20 Gewindeaufnahme montiert werden.

1. Um den X-Tension Kit mit dem VENIA-Säulen-Line-Array zu verbinden, montieren sie den Stacking-Adapter (A) an die Unterseite des Lautsprechers .
2. Verwenden sie dafür die M10 Senkkopfschraube (B) hinten und zwei M6 Senkkopfschraube (C) des Dual-Tilt Flansches.
3. Setzen sie das Säulen-Line-Array mit dem Stacking-Adapter auf den X-Tension Kit und sichern ihn durch die beiden Rastbolzen im Inneren des X-Tension Kits.

Hinweis: Beachten Sie, dass beide Rastbolzen eingerastet sind, um ein runterkippen des Säulen-Line-Arrays zu vermeiden.

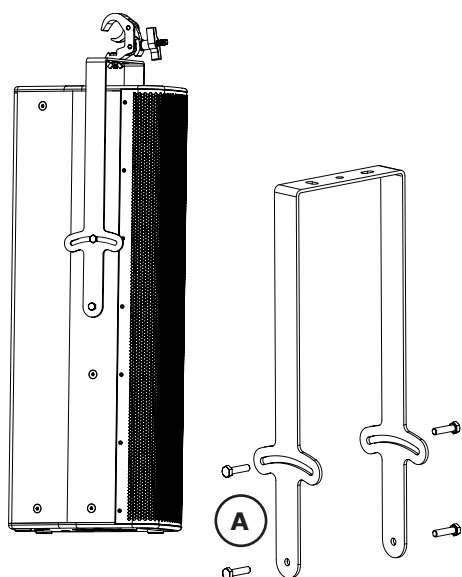


Headstacking Fluggeschirr montieren

Das Headstacking Fluggeschirr ermöglicht die Installation von zwei an der Oberseite verbundenen VENIA-Säulen-Line-Arrays mit Hilfe der EasyFly Mechanik, Ringösen und Selflock-Haken.

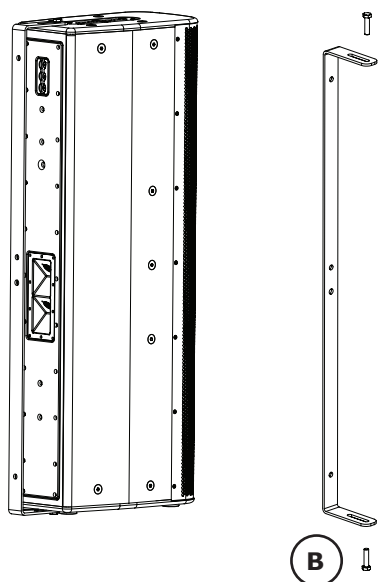
1. Drehen sie ein Säulen-Line-Array um 180°.
2. Montieren sie das Headstacking Fluggeschirr mit den vier seitlichen M10 Senkkopfschraube (D) an der Unterseite des gedrehten Säulen-Line-Arrays.
3. Setzen sie das gedrehte Säulen-Line-Array auf das andere Säulen-Line-Array, so das sie bündig Kopf an Kopf sitzen.
4. Verbinden sie die Säulen-Line-Arrays mit Hilfe der vier Headstacking Verbinder (E). Verwenden sie auch hier die seitlichen M10 Senkkopfschraube der Säulen-Line-Arrays.

Hinweis: Beachten Sie, dass die Säulen-Line-Arrays nur an der Unterseite Gummifüße haben. Um das Gehäuse nicht zu Beschädigen, sollten sie bei der Montage Unterlagen nutzen.



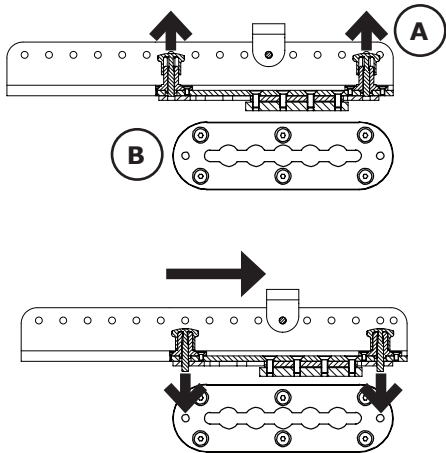
U-Bügel montieren

1. Entfernen Sie auf beiden Seiten des Säulen-Line-Arrays die M10 Senkkopfschrauben.
2. Verwenden Sie zur Montage des U-Bügels die mitgelieferten M10 Sechskantschrauben (A) inklusive Kunststoffscheiben.
3. Legen Sie zum Schutz der Beschichtungen die Kunststoffscheiben zwischen die Sechskantschraube, U-Bügel und dem Säulen-Line-Array ein.



C-Bügel montieren

1. Entfernen Sie auf der Ober- und Unterseite des Säulen-Line-Arrays die beiden M10 Senkkopfschrauben im hinteren Bereich.
2. Verwenden Sie zur Montage des C-Bügels die mitgelieferten M10 Sechskantschrauben (B) inklusive Kunststoffscheiben.
3. Legen Sie zum Schutz der Beschichtungen die Kunststoffscheiben zwischen die Sechskantschraube, U-Bügel und dem Säulen-Line-Array ein.

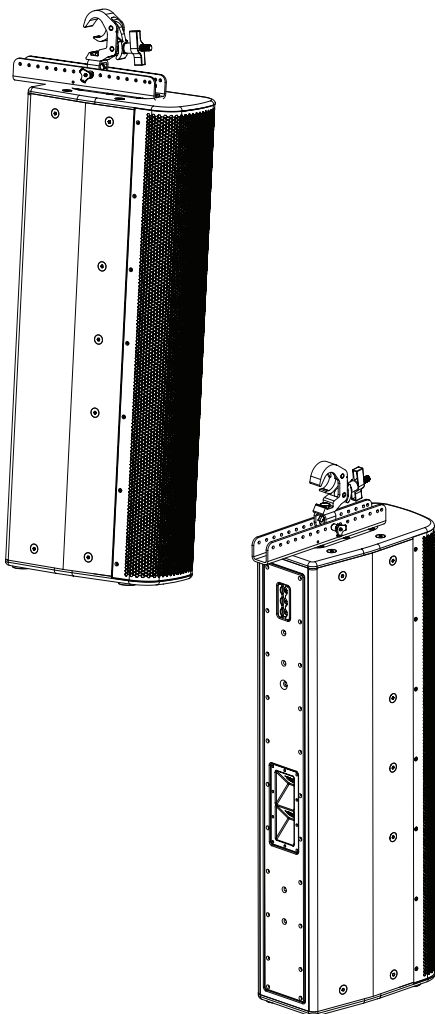


Easyfly-Mechanik

Werkzeuglose Flugmechanik zum Einklicken und exakten Ausrichten des Lautsprechers in der horizontalen und vertikalen Achse.

1. Ziehen Sie die beiden Rastbolzen (A) nach oben und lassen sie diese durch leichtes drehen einrasten.
2. Setzen Sie die Easyfly-Mechanik in die Flugschiene (B) ein.
3. Schieben Sie die Mechanik nach hinten bis zum Anschlag.
4. Lassen Sie die beiden Rastbolzen in die vorgesehenen Löcher auf der Flugschiene einrasten.

Hinweis: Beachten Sie, dass beide Rastbolzen (A) eingerastet sind, um ein herausrutschen der Easyfly-Mechanik zu vermeiden.



Installationen mit der Easyfly-Mechanik

Installation mit selbsthaltender Traversenschelle (C) an Traversen.

1. Montieren Sie die selbsthaltende Traversenschelle mit einer M10 Gewindeschraube und Sicherungsmutter an die Aufnahme der Easyfly-Mechanik.
2. Schelle und Aufnahme mit Kugelsperrbolzen in die Mechanik einhängen.
3. Lautsprecher in die Traverse einhängen.
4. Stellen Sie die Neigung ein, indem Sie die Aufnahme auf der oberen Lochschiene mit dem Kugelsperrbolzen fixieren.

Installation mit Universalen Aufhängevorrichtung für Flug-Mechaniken (D) an hohen Decken

1. Montieren Sie die Universalen Aufhängevorrichtung für Flug-Mechaniken mit einer M10 Gewindeschraube und Sicherungsmutter an die Aufnahme der Easyfly-Mechanik.
2. Aufhängevorrichtung und Aufnahme mit Kugelsperrbolzen in die Mechanik einhängen.
3. Lautsprecher in die Installierten Ketten einhängen.
4. Stellen Sie die Neigung ein, indem Sie die Aufnahme auf der oberen Lochschiene mit dem Kugelsperrbolzen fixieren.

Hinweis: Die Neigung ist davon Abhängig, in welchen Loch Sie die Easyfly-Aufnahme auf der Lochschiene fixieren!

Übersicht Zubehör

	Transporttasche für 1 x VENIA-8 oder 1 x X-Tension Kit VENIA-6 und VENIA-8 (Art.-Nr. 504802000)
	Heavy-Duty Flightcase für bis zu zwei VENIA-8 oder X-Tension Kit (Art.-Nr. 504803000)
	C-Bügel für VENIA-6 (Art.-Nr. 404803000)
	U-Bügel für VENIA-6 (Art.-Nr. 404801000)
	Headstacking Verbinder für VENIA-Serie (Art.-Nr. 409999001)
	Headstacking Fluggeschirr für VENIA-8 (Art.-Nr. 404807001)
	X-Tension Kit für VENIA-8 (Art.-Nr. 504807000)
	Bügelgriff aus Aluminium (Art.-Nr. 999995651)
	Easyfly-Mechanik (Art.-Nr. 409991001)
	Transporttasche für bis zu zwei Easyfly-Mechaniken mit Zubehör (Art.-Nr. 409992000)
	Selbsthaltende Traversenschelle für Rohr 48-51mm, max. 250 kg (Art.-Nr. 999950731)
	Universale Aufhängevorrichtung für Flug-Mechaniken (Art.-Nr. 409992001)
	Drehbarer Multifunktions-Deckenhalter (Art.-Nr. 409998001)



Wandkonsole für Flughardware (Art.-Nr. 409994901)



Boxenwandhalterung, max. 50 kg, schwenk- und 22° neigbar (Art.-Nr. 999924120)



Wand- und Traversenhalterung max. 50 kg, schwenkbar (Art.-Nr. 999924150)



M10 x 40 mm Ringschraube (Art.-Nr. 999917370)



Safety 6/1000 mm (Art.-Nr. 999963100)



Single stud fitting, Flugöse Single (Art.-Nr. 999957450)

Impressum

© SRV Licht- & Tonanlagen, alle Rechte vorbehalten.

Sämtliche Angaben in diesem Handbuch basieren auf den zum Zeitpunkt der Drucklegung verfügbaren Informationen über die Eigenschaften der hier beschriebenen Produkte und den entsprechenden Sicherheitsvorschriften. Technische Spezifikationen sowie Abmessungen, Gewicht und Eigenschaften stellen keine zugesicherten Eigenschaften dar.

Der Hersteller behält sich Änderungen und Modifikationen im Rahmen der gesetzlichen Bestimmungen sowie die Verbesserung der Produkteigenschaften ausdrücklich vor. Dieses Handbuch und alle weiteren notwendigen Informationen zum sicheren Gebrauch müssen allen Personen, die das System benutzen, zum Zeitpunkt des Auf- und Abbaus und während des Betriebs verfügbar sein! Ohne dieses Handbuch gelesen, verstanden und griffbereit vor Ort zu haben, darf das System weder aufgebaut noch eingesetzt werden.

Wir freuen uns über Anregungen und Verbesserungsvorschläge zu diesem Handbuch.

Bitte schicken Sie diese an folgende Adresse:

SRV Licht- & Tonanlagen - Voice-Acoustic Headquarters
Brocksfeld 3
D-27313 Dörverden

Tel.: + 49 (0) 4234 942 777

E-Mail: info@voice-acoustic.de