

I karray-12

Line-Array



Herzlichen Dank,
dass Sie ein Voice-Acoustic Produkt gekauft haben.
Seit dem Jahr 2006 entwickeln wir unsere Produkte
in der Überzeugung, dass es auf die Details ankommt.
Wir wünschen Ihnen viel Freude mit diesem Produkt.

Thank you very much,
for purchasing a Voice-Acoustic product.
Since 2006 we have been developing our
products in the firm belief that details matter.
May we wish you a lot of pleasure with this product.

Muchas gracias
por haber comprado un producto de Voice-Acoustic.
Desde el año 2006 estamos desarrollando nuestros productos
estando convencidos, que son los detalles que cuentan.
Le(s) deseamos mucha alegría usando este producto.

Merci beaucoup
d´avoir acheté un produit Voice-Acoustic.
Depuis 2006, nous développons des produits
avec la ferme conviction que les détails comptent.
Nous vous souhaitons beaucoup de plaisir à utiliser ce produit.



Einleitung

Allgemeine Sicherheitshinweise	4
Pflege	4
Transport und Lagerung	4
Gewährleistung	4
Übersicht Bauteile	5
Technische Daten	6
Anschlüsse	6
Aufstellen/Montage	7
Herstellen von Kabelverbindungen	7
Betrieb	7

Arbeiten mit dem Ikarray-12

Bauteile Rigging-Rahmen	8
Anschluss von 8 Elementen an HDSP-6 Verstärker	9
Auf- und Abbau	10
Aufbau gestapelt (Stacking)	11
Übersicht Zubehör	12

Herstellererklärung

Impressum	13
-----------------	----

Allgemeine Sicherheitshinweise

Lautsprecher erzeugen ein statisches Magnetfeld, auch wenn sie nicht angeschlossen oder in Betrieb sind. Achten Sie darauf, dass sich beim Transport, Auf- und Abbau sowie beim Betrieb der Lautsprecher keine Geräte und Gegenstände, die durch dieses Magnetfeld beeinträchtigt oder beschädigt werden könnten befinden. Personen mit Herzschrittmacher müssen einen Sicherheitsabstand einhalten.

Der empfohlene Sicherheitsabstand beträgt mindestens 1 m.

Halten Sie sich nicht in der unmittelbaren Nähe von Lautsprechern auf, die mit hohen Schalldruckpegeln betrieben werden. Professionelle Lautsprechersysteme sind in der Lage, gesundheitsschädliche Schalldruckpegel zu erzeugen. Bereits Pegel ab ca. 90 dB SPL können zu langfristigen Beeinträchtigungen des Gehörs führen, wenn man ihnen über einen längeren Zeitraum ausgesetzt ist.

Alle angeschlossenen Kabel müssen so verlegt werden, dass sie nicht durch Gegenstände gequetscht werden können und dass niemand darauf treten kann! Beschädigte Kabel umgehend ersetzen und nicht verwenden!

Verwenden Sie ausschließlich von Voice-Acoustic spezifiziertes Zubehör bzw. original Zubehör von Voice-Acoustic. Überprüfen Sie regelmäßig alle Gehäuse und Zubehörteile auf Verschleiß, und tauschen Sie diese gegebenenfalls aus.

Stellen Sie die Lautsprecher nicht an Orten auf, an denen sie dauerhaft Feuchtigkeit, Staub, Schmutz oder direkter Sonneneinstrahlung ausgesetzt sind.

Pflege

Reinigen Sie die Oberfläche von Lautsprechern nur mit einem feuchten Tuch und reinem Wasser. Wiederholen Sie den Vorgang bei starker Verschmutzung gegebenenfalls mehrfach. Verwenden Sie keine chemischen Zusätze und keine aggressiven Reinigungsmittel, da diese die Oberflächen angreifen und beschädigen können.

Transport und Lagerung

Beim Transport und bei der Lagerung ist besonders darauf zu achten, dass die Oberfläche und die Frontgitter des Lautsprechers nicht beschädigt werden. In freiliegende Holzoberflächen kann Feuchtigkeit eindringen und das Holz aufquellen lassen. Ein verbogenes oder zerbrochenes Frontgitter kann die empfindlichen Membranen der Speaker nicht mehr entsprechend schützen. Ebenso beeinträchtigen größere Staubablagerungen die Funktionalität einer Lautsprechermembran erheblich. Aus diesem Grund sind auf sichere, schonende, trockene und weitgehend staubfreie Bedingungen bei Transport und Lagerung zu achten.

Folgendes Zubehör für Transport und Lagerung hält Voice-Acoustic für Sie bereit:

- Transport- und Regenschutzhaube für 4 x Ikarray-12 im Ground Stacking (Art.-Nr. 501201000)
- Rollwagen für den Transport von bis zu 4 x Ikarray-12 (Art.-Nr. 501204000)

Hinweis: Die Originalverpackung ist für einen dauerhaften Lager- und Transportbetrieb nicht geeignet!

Gewährleistung

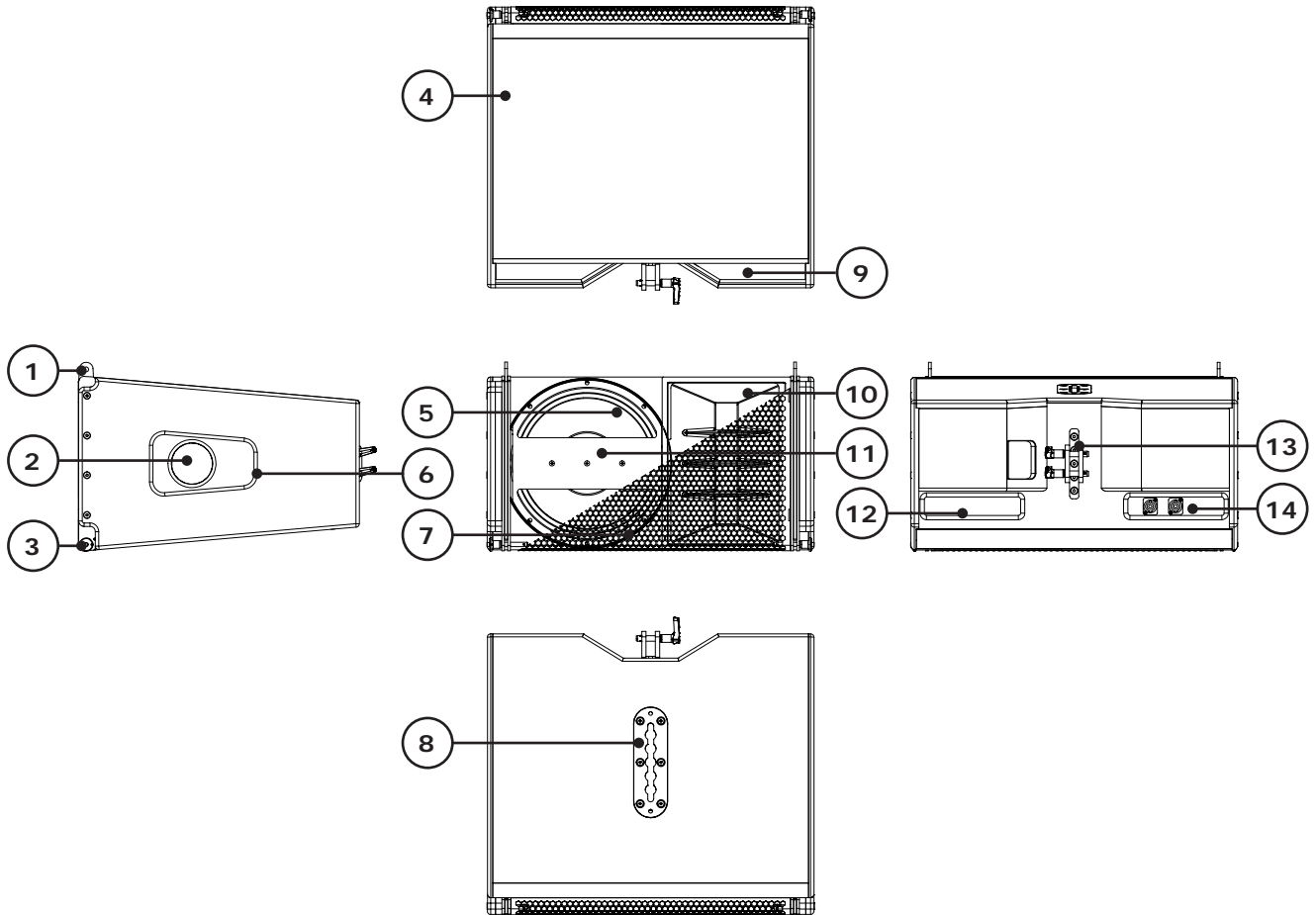
Die Gewährleistungsfrist beträgt 24 Monate ab Auslieferung.

Voice-Acoustic behält sich die Wahl der Art der Nacherfüllung vor, Mängel beseitigen wir durch Neulieferung oder Nachbesserung. Erfüllungsort für Garantie-Leistungen ist Dörverden. Erforderliche Aufwendungen zum Zwecke der Mangelbeseitigung, die sich daraus ergeben, dass die Kaufsache zurück an Voice-Acoustic gesandt werden muss, trägt der Besteller.

Der Besteller darf nicht selbst nachbessern bzw. Ersatz beschaffen und diese Maßnahmen Voice-Acoustic in Rechnung stellen. Bei selbst durchgeführten Nachbesserung entfällt jede Gewährleistung seitens Voice-Acoustic.

Die Gewährleistung gilt nicht für Verschleißteile, wie Gewindpunkte und die SpeakON® Anschlussbuchsen.

Bauteile



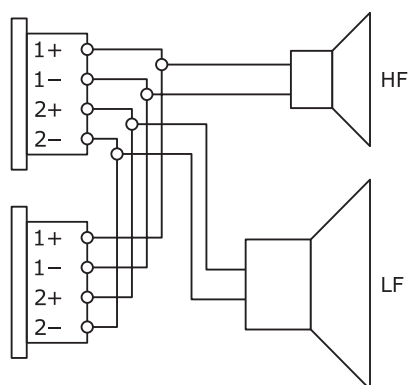
1. Oberer Verbindungspunkt Flugmechanik
2. Bassreflexport
3. Unterer Verbindungspunkt Flugmechanik
4. 30 und 15 mm Multiplexgehäuse, Oberfläche Polyurea Beschichtung in RAL 9005
5. 12" Neodym Tiefmitteltöner
6. Beidseitig Griffmulden
7. Frontgitter 1 mm mit 10 mm Akustikschaum
8. Easyfly-Flugschiene (Betrieb mit maximal zwei Ikarray-12 untereinander)
9. Hintere Griffmulden
10. 1,4" Neodym Hochtöner auf Double-Twin Waveformer
11. V-Plug
12. Typenschild mit Seriennummer
13. Montagepunkte für Gewindemechanik
14. Anschlussfeld mit zwei SpeakON® Buchsen

Technische Daten

Komponenten	1 x 12" Neodym Tiefmitteltöner (LF) mit 3" Schwingspule 1 x 1,4" Neodym Hochtöner (HF) mit 3" Schwingspule
Frequenzgang	49 Hz - 18.5 kHz (- 10 dB) 62 Hz - 17 kHz (+/- 3 dB)
Abstrahlverhalten (h x v)	100° x 6° (im Array abhängig vom Winkel der Elemente zueinander)
Belastbarkeit	LF: 400 W AES / 800 W program / 1.600 W peak an 16 Ω HF: 110 W AES / 220 W program / 440 W peak an 16 Ω
Schalldruck	130 dB SPL AES / 133 dB SPL program / 136 dB SPL peak
Maße / Gewicht	325 (H) x 605 (B) x 520 mm (T) / 27,9 kg
Oberfläche	Polyurea Beschichtung in RAL 9005

Anschlüsse

Der Lautsprecher verfügt über zwei durchgeschliffen verdrahtete Neutrik NL4 SpeakON® IN/OUT Anschlüsse. Sie belegen die Anschlusspins 1+/1-. Über die zweite Buchse kann ein weiterer Lautsprecher betrieben werden.



Aufstellen/Montage

Das Ikarray-12 Line-Array ist für den vertikalen Betrieb konstruiert. Hierfür bietet Voice-Acoustic diverses Zubehör, um den Lautsprecher sicher auf Stativen, Distanzstangen oder auch hängend an Traversen, Decken und Wänden zu montieren. Sorgen Sie für eine sichere Befestigung der Lautsprecher, um Personen- und Sachschäden vorzubeugen.

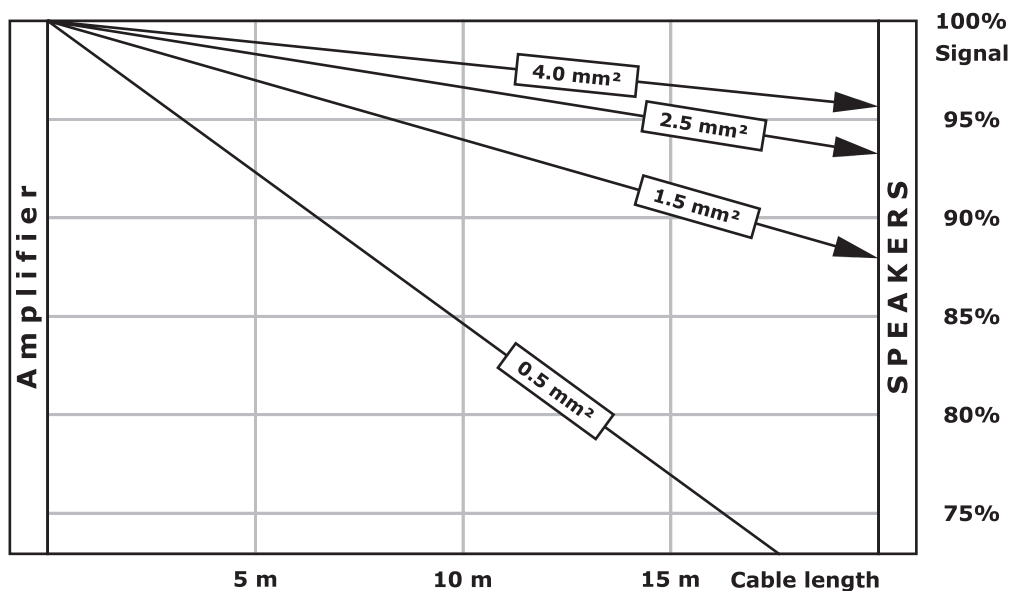
Herstellen von Kabelverbindungen

Beachten Sie bei den verwendeten Kabeln die richtige Polarität (+/-) und Pin-Belegung (1/2). Fehler hierbei bewirken eine deutliche Veränderung im Klangverhalten oder können zur Beschädigung des Lautsprechers führen.

Durch die Parallelschaltung der beiden SpeakON® Buchsen ist es möglich, mehrere Lautsprecher an einer Endstufe zu betreiben. Beachten Sie hierbei, dass durch die Parallelschaltung die Gesamtimpedanz (Ω) sinkt und niemals die Mindestimpedanz des Verstärkers unterschreiten darf.

Voice-Acoustic empfiehlt im mobilen Einsatz die erhältlichen 4 x 4 mm² Speakonkabel zu benutzen.

Wir empfehlen in Installationen die Bässe mit mindestens 4 mm² zu verkabeln. Die Kabel der Topteile in Installationen sind nach Impedanz, Leistung und Kabellänge ausreichend zu dimensionieren.



Vereinfachte Darstellung ohne Berücksichtigung von Lautsprecherimpedanzen

Betrieb

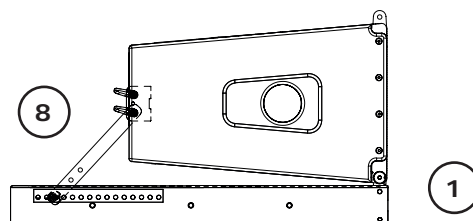
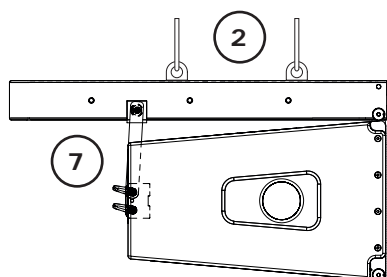
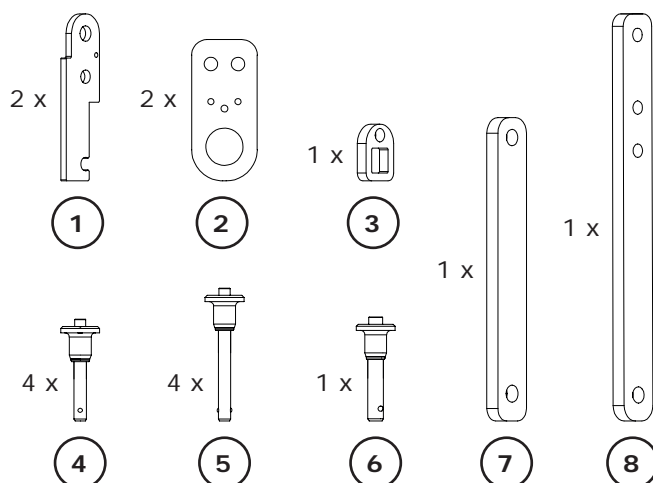
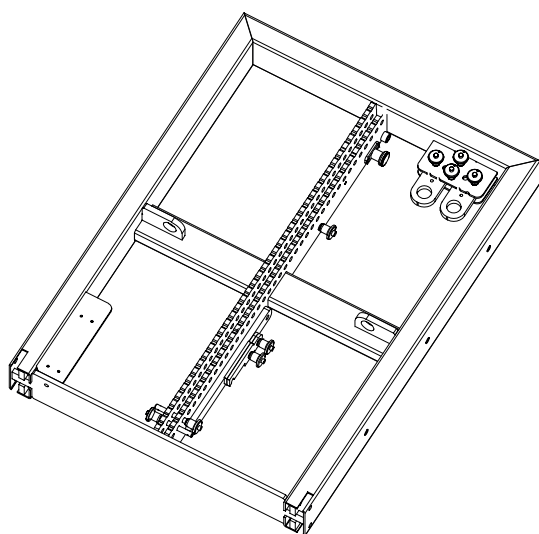
Das Ikarray-12 Line-Array ist ausschließlich für den Betrieb an der Voice-Acoustic Systemelektronik mit internem DSP-Controller vorgesehen: den HDSP-Endstufen oder gespeist von den freien 800 W Verstärkerkanälen der self-powered Subwoofer.

Vergewissern Sie sich, dass das passende Preset gewählt wurde, bevor sie den Lautsprecher mit der Systemendstufe oder dem self-powered Subwoofer verbinden.

Der Betrieb mit einem falschen Preset kann Teile des Lautsprechers beschädigen.

Hinweis: Wird das Ikarray-12 Line-Array nicht an der vorgesehen Voice-Acoustic Systemelektronik betrieben, erlischt die Herstellergarantie für den Lautsprecher!

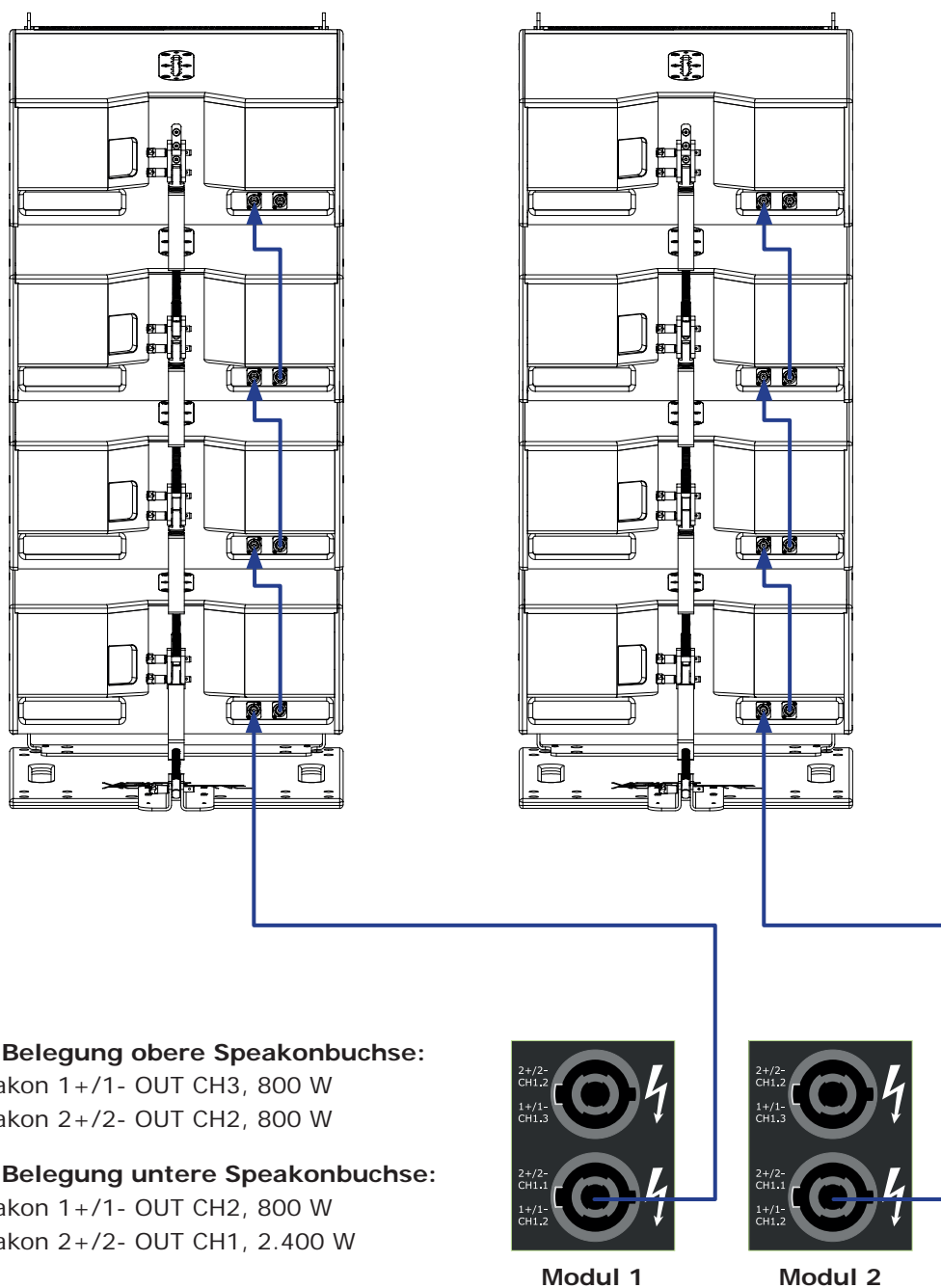
Bauteile Rigging-Rahmen

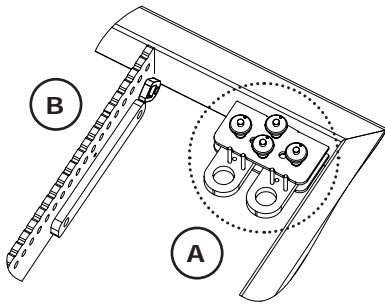


1. Groundstacking Adapter / Aufnahme
2. Lastanker
3. Kabelhalter
4. Kugelsperrbolzen Ø 8 mm / Klemmbereich 30 mm
5. Kugelsperrbolzen Ø 8 mm / Klemmbereich 50 mm
6. Kugelsperrbolzen Ø 10 mm / Klemmbereich 30 mm
7. Halteeisen kurz für Flugbetrieb
8. Halteeisen lang für Stackbetrieb

Anschluss von 8 Elementen an HDSP-6 Verstärker

Das Ikarray-12 wird bi-amping an zwei Kanälen des HDSP-6 Verstärkers betrieben. Dadurch lassen sich beide Wege getrennt voneinander limitieren, optimal filtern und Laufzeitunterschiede ausgleichen. Der Tieftöner und der Hochtöner sind in 16 Ω ausgeführt. Vier Ikarray-12 können mit einem 4 pol. Kabel durchgeschliffen und parallel von denselben Verstärkerkanälen an 4 Ω betrieben werden.





Auf- und Abbau

Positionierung der Lastadapter

1. Berechnen Sie die korrekte Position der Lastadapter mit der EASE Focus 3 Simulations-Software. In dieser berechneten Position ist gewährleistet, dass das Array später im gewünschten Winkel hängt und der Schall richtig abgestrahlt wird.
2. Nehmen Sie einen der beiden Lastadapter aus der Parkposition (A) und setzen Sie ihn an die durch die Simulationssoftware ermittelte Lochposition (B) in den Flugrahmen. Verfahren Sie mit dem zweiten Lastadapter entsprechend.

Hinweis: Befestigen Sie die beiden Lastadapter immer mit zwei Kugelsperrbolzen!

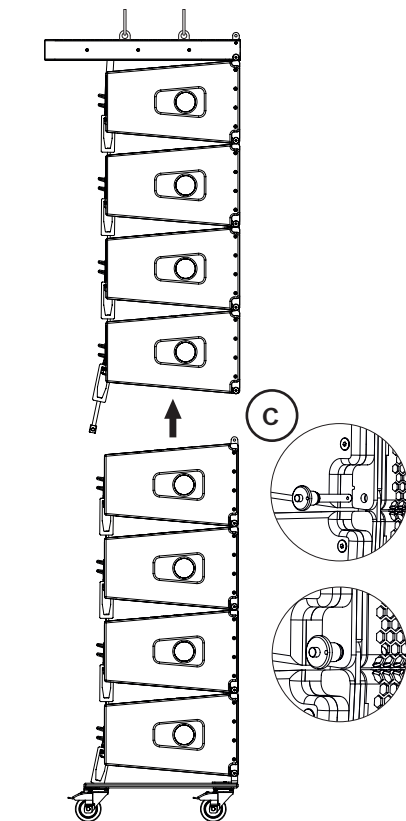
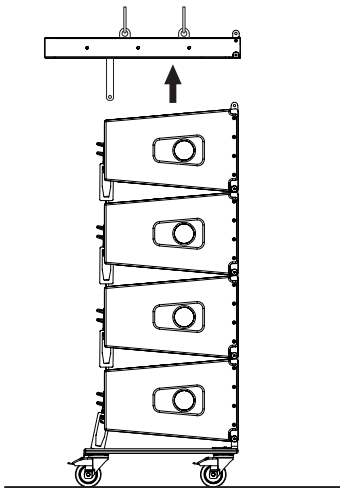
3. Der Flugrahmen wird jetzt entsprechend der Simulation am Kettenzug mit einem oder zwei ausreichend dimensionierten Schäkeln (BGV C1) eingehängt.

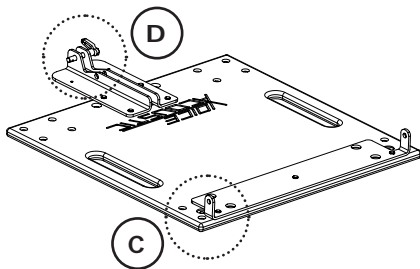
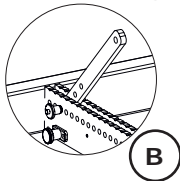
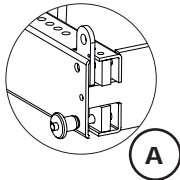
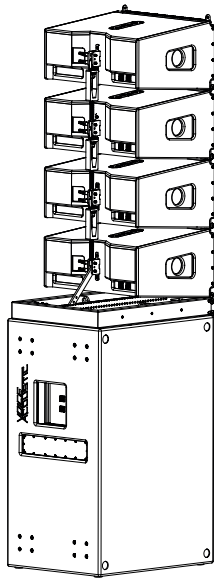
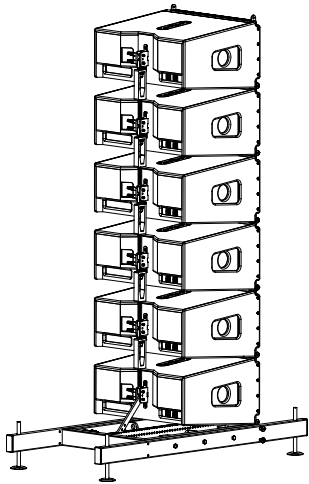
Lautsprecherarray zusammenstellen

1. Positionieren Sie den Rollwagen unter den Flugrahmen um eine Verbindung herzustellen. Sichern Sie die Verbindung mit den Kugelsperrbolzen. Kontrollieren Sie alle Kugelsperrbolzen auf korrekten Sitz und Arretierung.
2. Der Rollwagen wird über den Kettenzug entlastet und über die vorderen und hinteren Rastbolzen des untersten Elements gelöst.
3. Die Einstellwinkel der einzelnen Ikarray-12 Elemente werden mit der Simulations-Software festgelegt.
4. Die Spindel der hinteren Gewindemechanik besitzt eine Skalierung von 0° bis 10°. Entnehmen Sie den Einstellwert dem entsprechenden Ausdruck der Berechnungen.
5. Ist die Winkelung vorgenommen und die Lautsprecher verkabelt, wird die bereits hängende Zeile hochgezogen um die nächsten Elemente entsprechend anzubringen.
6. Verbinden Sie alle Elemente stets zuerst über die vorderen Rastbolzen (C) und nehmen Sie erst bei sicherer Verbindung die Winkelung vor.

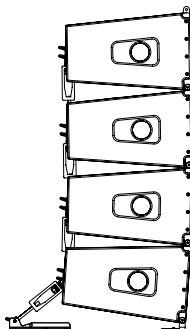
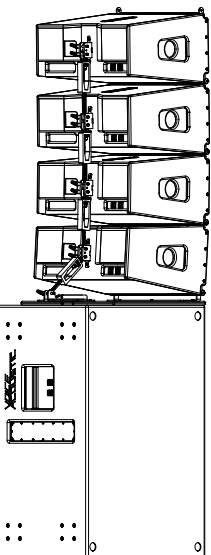
Hinweis: Bei großen Zeilenlängen kann dieses Verfahren insbesondere bei starker Winkelung der untersten Elemente ungünstig sein. Diese Elemente werden dann einzeln auf Arbeitshöhe von unten an die bisherige Zeile angehängt. Dies gilt auch, wenn kein ebenerdiger Zugang zum Flugpunkt möglich ist.

7. Grundsätzlich erfolgt der Abbau des Arrays in umgekehrter Reihenfolge wie der Aufbau.
8. Die stark gewinkelten Elemente werden wieder einzeln auf Arbeitshöhe abgenommen.





(C)



Aufbau gestapelt (Stacking)

Auf Flugrahmen gestapelt

1. Die Ausleger sind als optionales Zubehör erhältlich und dienen dazu, die Standsicherheit zu gewährleisten, Bodenunebenheiten auszugleichen und den Rahmen auszurichten wenn der Flugrahmen nicht auf einem Paveosub-118 oder 218 liegend verwendet wird.

Hinweis: Mit Auslegern können bis zu sechs Elemente übereinander betrieben werden, liegt der Flugrahmen auf einen Bass, dürfen es nicht mehr als 4 Elemente sein!

2. Nehmen Sie die beiden Groundstacking-Adapter aus ihrer Parkposition und setzen Sie vorne in den Flugrahmen ein.
3. Setzen Sie den unteren Lautsprecher auf die beiden Groundstacking-Adapter (A) und sichern Sie die Verbindungen mit zwei Kugelsperrbolzen.
4. Heben Sie den Lautsprecher hinten an, bringen Sie das Halterungseisen in Deckung mit der Bohrung für den gewünschten Winkel und sichern Sie die Verbindung mit dem Kugelsperrbolzen (B).
5. Die folgenden Ikarray-12 Elemente werden immer zunächst vorne mit den Kugelsperrbolzen gesichert und dann mit der Gewindemechanik hinten verbunden und ausgerichtet.
6. Verkabeln Sie das Array.












Auf Stackboard gestapelt

1. Positionieren Sie das Stackboard auf einen Subwoofer oder an der Stelle wo Sie das Line-Array einsetzen wollen.

Hinweis: Mit dem Stackboard können bis zu vier Elemente übereinander betrieben werden!

2. Setzen Sie den unteren Lautsprecher auf die beiden vorderen Groundstacking-Aufnahmen (C) und sichern Sie die Verbindungen mit zwei Kugelsperrbolzen.
3. Heben Sie den Lautsprecher hinten an und sichern die Gewindemechanik hinten mit dem Kugelsperrbolzen (D).
4. Die folgenden Ikarray-12 Elemente werden immer zunächst vorne mit den Kugelsperrbolzen gesichert und dann mit der Gewindemechanik hinten verbunden und ausgerichtet.
5. Verkabeln Sie das Array.

Übersicht Zubehör

	Transport- und Regenschutzhaube für 4 x Ikarray-12 im Ground Stacking (Art.-Nr. 501201000)
	Rollwagen für den Transport von bis zu 4 x Ikarray-12 (Art.-Nr. 501204000)
	Stackboard für die Installation von bis zu 4 x Ikarray-12 (Art.-Nr. 501205000)
	Rigging Rahmen für Ikarray-12 (Art.-Nr. 401201001)
	Ausleger für Rigging Rahmen (Art.-Nr. 401201101)
	Digitaler Zwei-Achsen-Winkelmesser (Art.-Nr. 999936000)
	LAP-TEQ Winkelmesser V2 neue Version (Art.-Nr. 987001008)
	Selbsthaltende Traversenschelle für Rohr 48-51mm, max. 250 kg (Art.-Nr. 999950731)
	Easyfly-Mechanik (Art.-Nr. 409991001)
	Transporttasche für bis zu zwei Easyfly-Mechaniken mit Zubehör (Art.-Nr. 409992000)
	Universale Aufhängevorrichtung für Flug-Mechaniken (Art.-Nr. 409992001)

Impressum

© SRV Licht- & Tonanlagen, alle Rechte vorbehalten.

Sämtliche Angaben in diesem Handbuch basieren auf den zum Zeitpunkt der Drucklegung verfügbaren Informationen über die Eigenschaften der hier beschriebenen Produkte und den entsprechenden Sicherheitsvorschriften. Technische Spezifikationen sowie Abmessungen, Gewicht und Eigenschaften stellen keine zugesicherten Eigenschaften dar.

Der Hersteller behält sich Änderungen und Modifikationen im Rahmen der gesetzlichen Bestimmungen sowie die Verbesserung der Produkteigenschaften ausdrücklich vor. Dieses Handbuch und alle weiteren notwendigen Informationen zum sicheren Gebrauch müssen allen Personen, die das System benutzen, zum Zeitpunkt des Auf- und Abbaus und während des Betriebs verfügbar sein! Ohne dieses Handbuch gelesen, verstanden und griffbereit vor Ort zu haben, darf das System weder aufgebaut noch eingesetzt werden.

Wir freuen uns über Anregungen und Verbesserungsvorschläge zu diesem Handbuch.

Bitte schicken Sie diese an folgende Adresse:

SRV Licht- & Tonanlagen - Voice-Acoustic Headquarters
Brocksfeld 3
D-27313 Dörverden

Tel.: + 49 (0) 4234 942 777

E-Mail: info@voice-acoustic.de