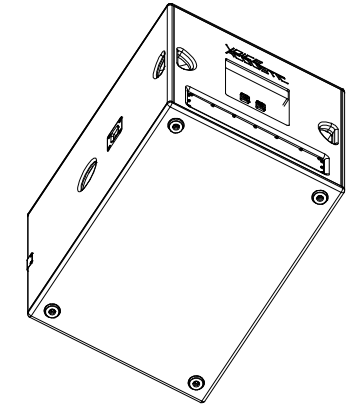
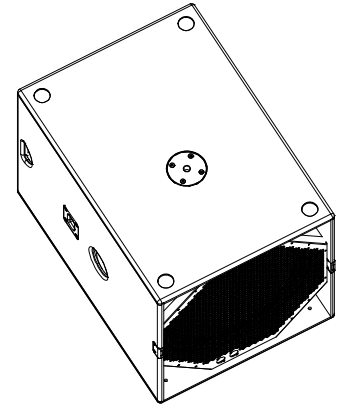
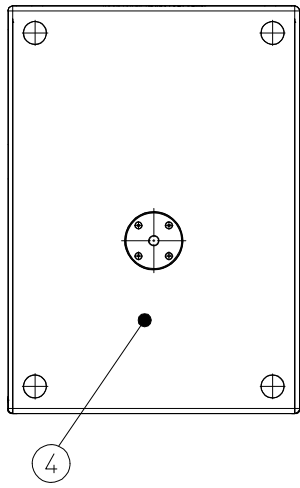
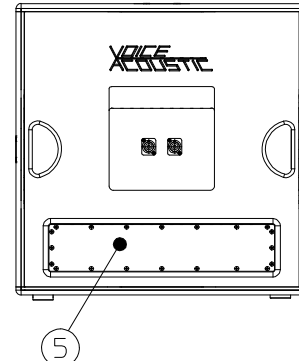
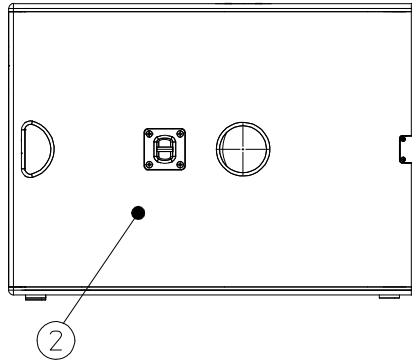
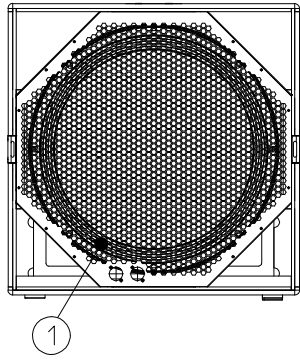
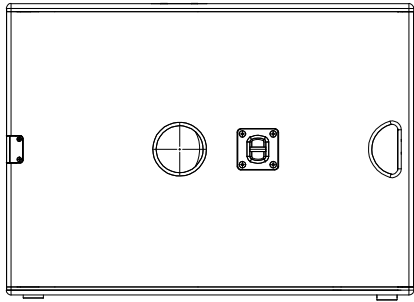
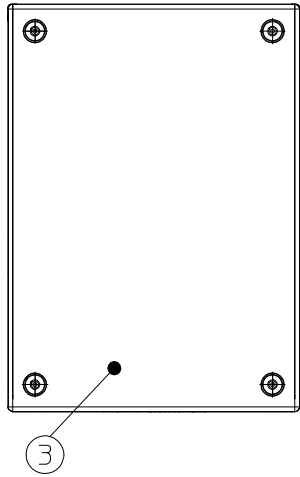
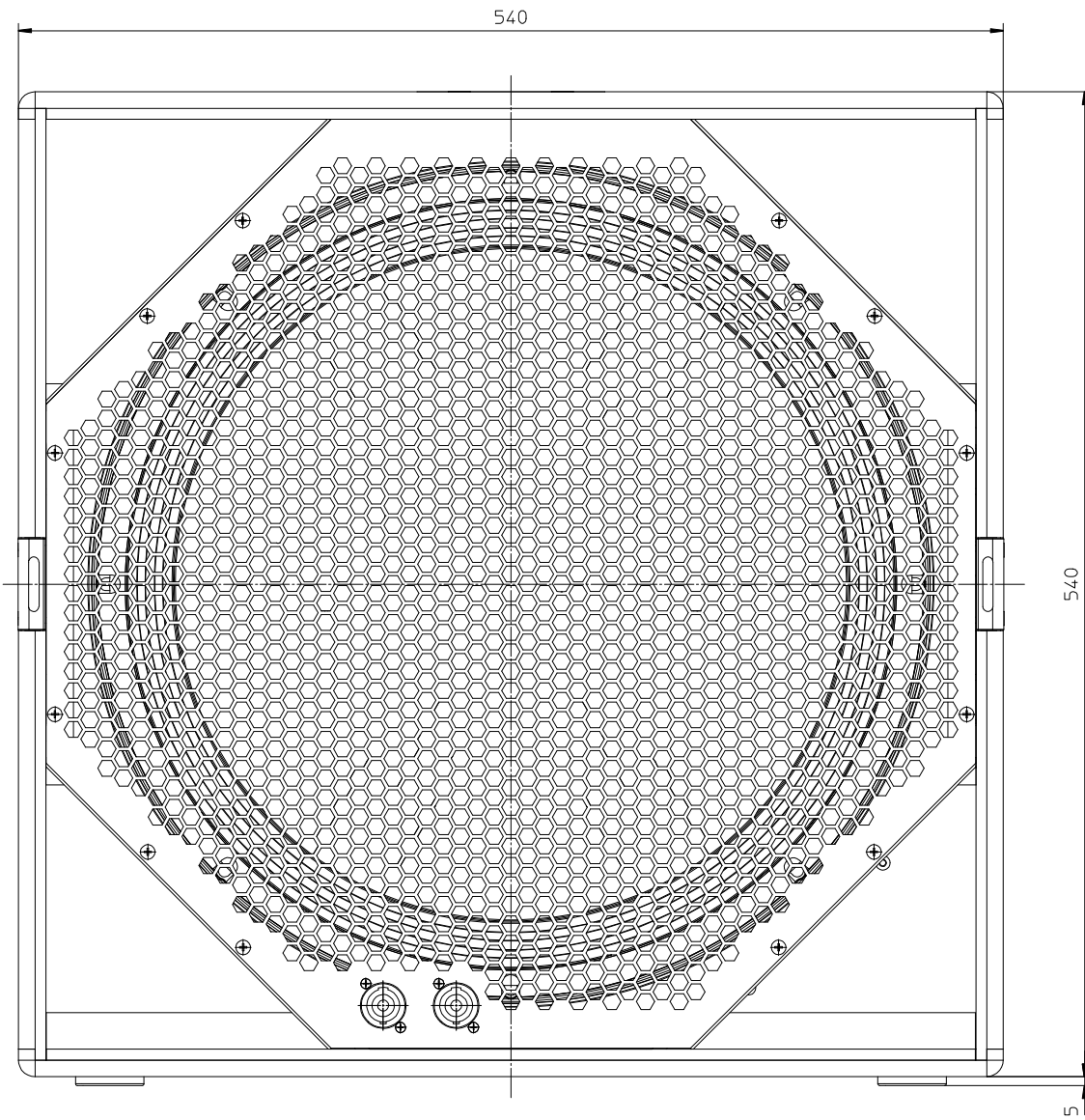



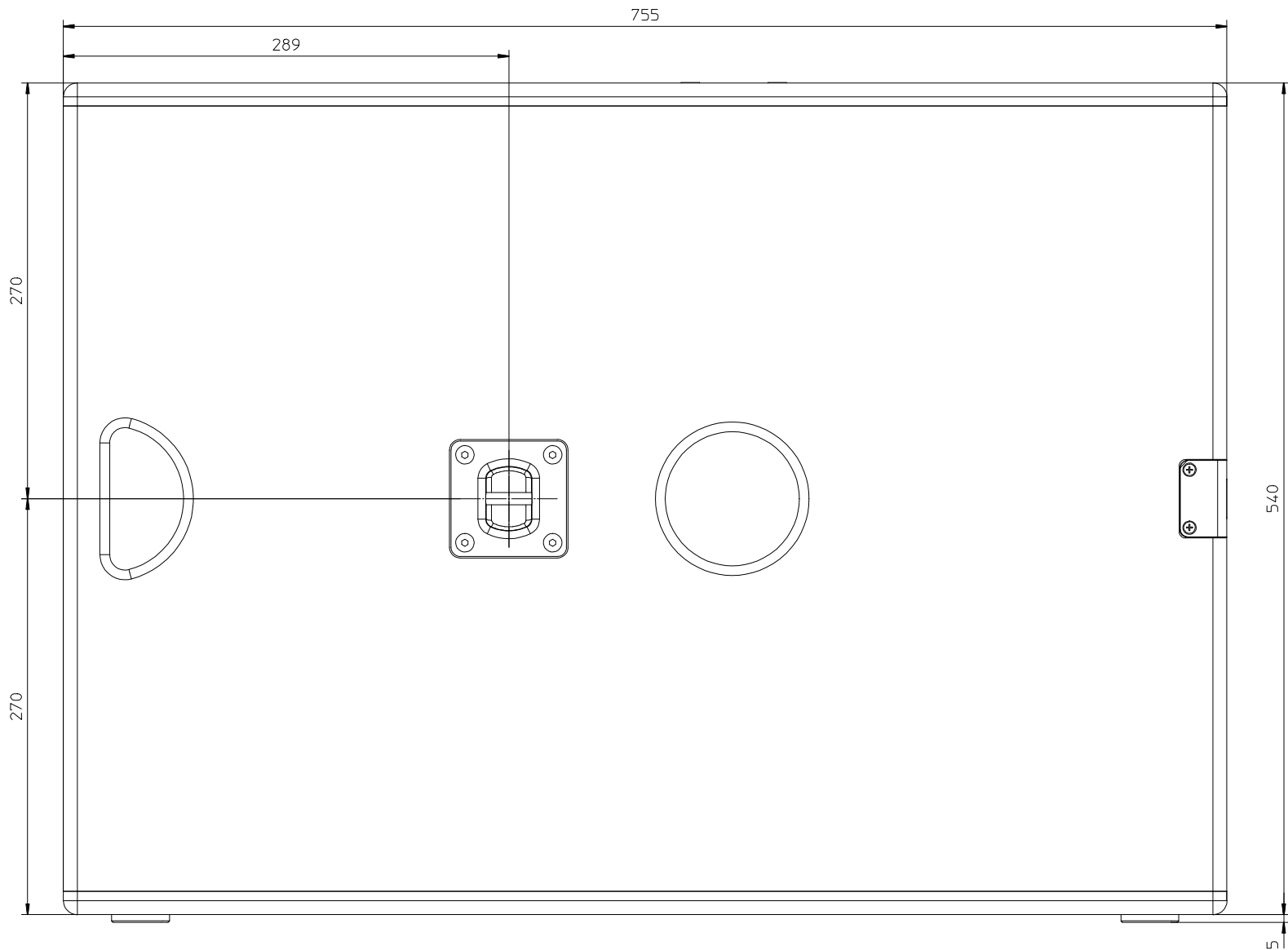
- 1 / Front
- 2 / Side
- 3 / Base
- 4 / Top
- 5 / Back



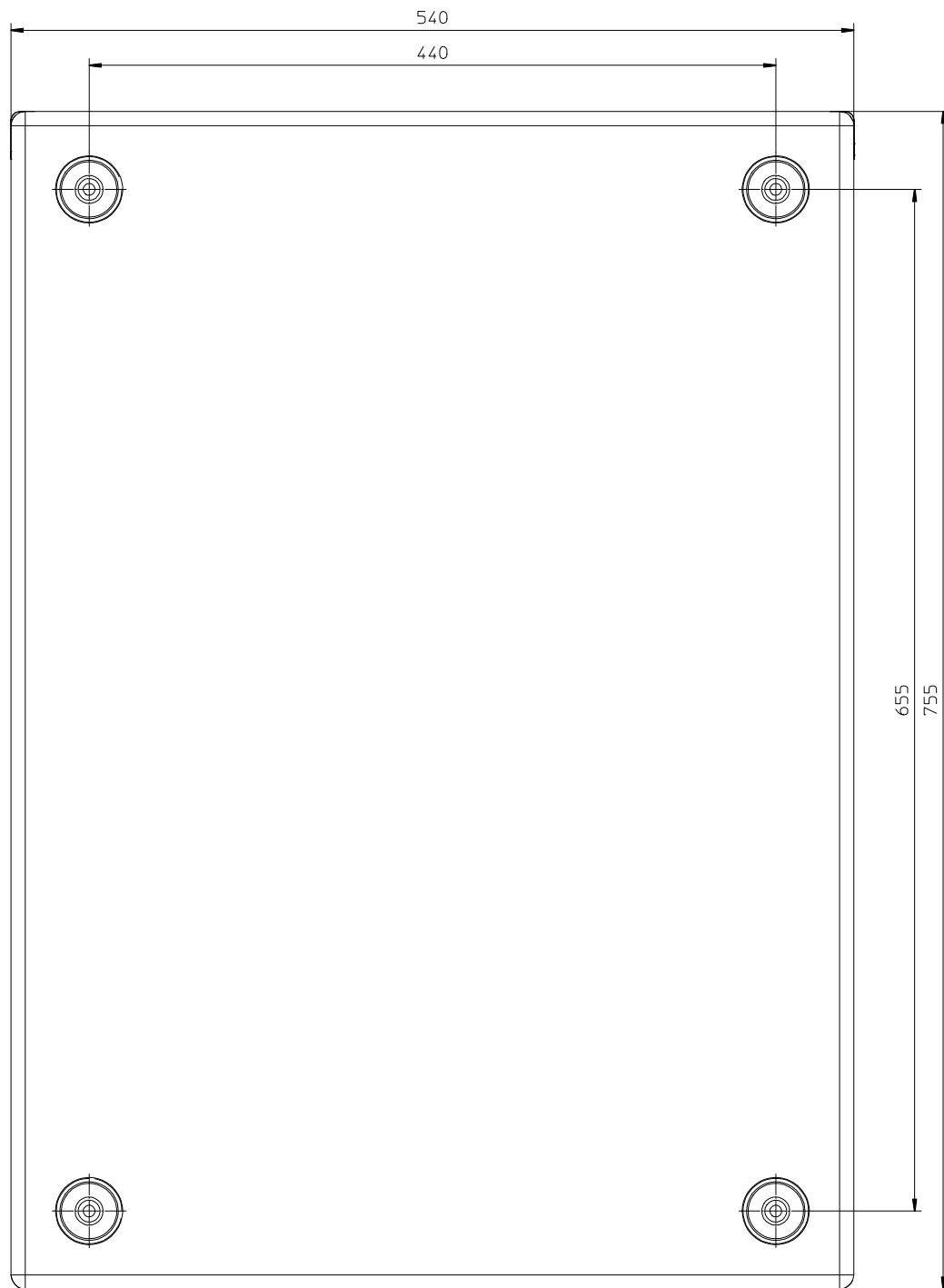
Voice Acoustic www.Voice-Acoustic.de info@Voice-Acoustic.de		 professional german loudspeaker systems		Zul. Abweichung nach DIN ISO 2768 T1 mittel		Oberfläche Material		Maßstab: 1:5	
				Datum Name		DESCRIPTION <b>PaveoSub 118</b> PaveoSub - 118 Voice Acoustic			
				Erstellt Geprüft Freigabe					
				Alle Rechte nach DIN 34 und BGB vorbehalten!		Zeichnungs-Nr.: PaveoSub-118		Blatt 1 von 1	
INDEX Beschreibung		Datum		Name		ORIGINAL			




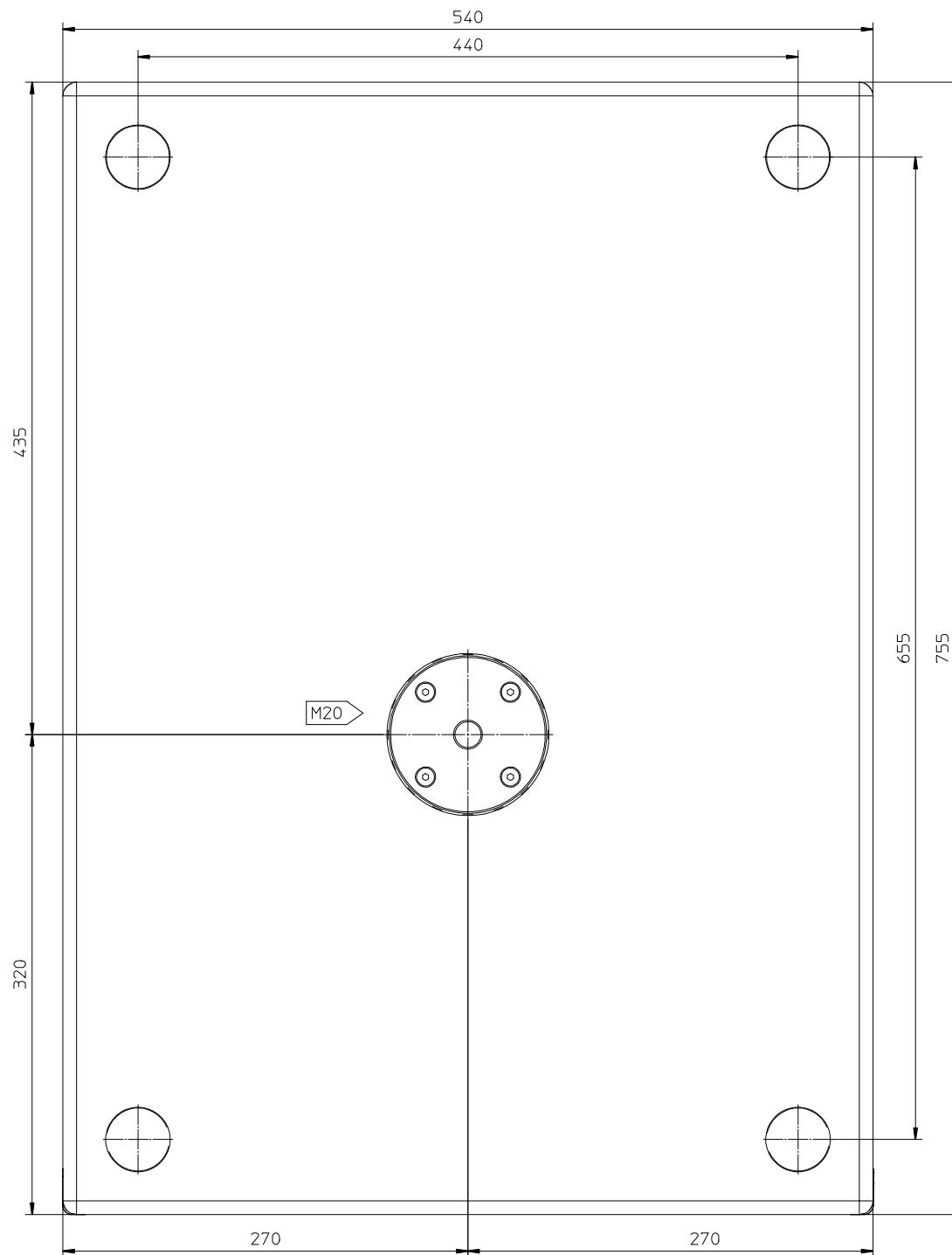
Voice Acoustic <a href="http://www.Voice-Acoustic.de">www.Voice-Acoustic.de</a> <a href="mailto:info@Voice-Acoustic.de">info@Voice-Acoustic.de</a>		 professional german loudspeaker systems		Zul. Abweichung nach DIN ISO 2768 T1 mittel		Oberfläche Material		Maßstab: 1:2	
		Datum Name		DESCRIPTION <b>PaveoSub 118 - Front</b> PaveoSub - 118 Voice Acoustic					
		Erstellt Geprüft Freigabe		Alle Rechte nach DIN 34 und BGB vorbehalten!		Zeichnungs-Nr.: PaveoSub-118		Blatt 1 von 1	
INDEX	Beschreibung	Datum	Name	ORIGINAL					



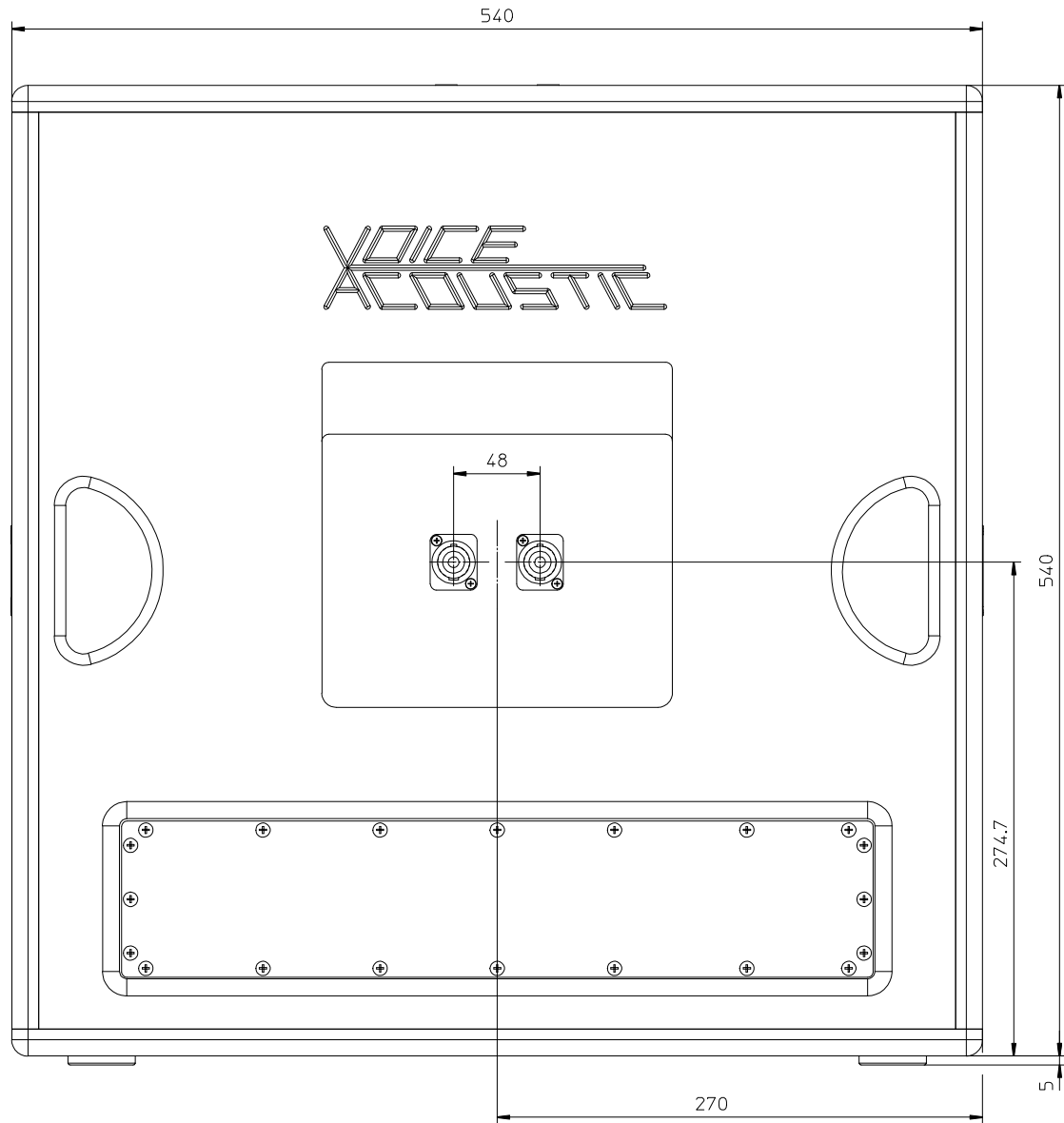
Voice Acoustic www.Voice-Acoustic.de info@Voice-Acoustic.de				Zul. Abweichung nach DIN ISO 2768 T1 mittel		Oberfläche Material		Maßstab: 1:2	
				Datum Name		DESCRIPTION <b>PaveoSub 118 - Side</b> PaveoSub - 118 Voice Acoustic			
				Erstellt Geprüft Freigabe				Zeichnungs-Nr.: PaveoSub-118	
				Alle Rechte nach DIN 34 und BGB vorbehalten!				Blatt 1 von 1	
INDEX	Beschreibung	Datum	Name			ORIGINAL			



Voice Acoustic www.Voice-Acoustic.de info@Voice-Acoustic.de				Zul. Abweichung nach DIN ISO 2768 T1 mittel		Oberfläche Material		Maßstab: 1:2	
		Datum Name		DESCRIPTION PaveoSub 118 - Base PaveoSub - 118 Voice Acoustic					
		Erstellt Geprüft Freigabe		Alle Rechte nach DIN 34 und BGB vorbehalten		Zeichnungs-Nr.: PaveoSub-118		Blatt 1 von 1	
INDEX		Beschreibung		Datum		Name		ORIGINAL	



Voice Acoustic www.Voice-Acoustic.de info@Voice-Acoustic.de		<b>VOICE</b> <b>ACOUSTIC</b> professional german loudspeaker systems		Zul. Abweichung nach DIN ISO 2768 T1 mittel	Oberfläche	Maßstab: 1:2
					Material	
					DESCRIPTION	
					PaveoSub 118 - Top	
					PaveoSub - 118 Voice Acoustic	
				Alle Rechte nach DIN 34 und BGB vorbehalten!	Zeichnungs-Nr.: PaveoSub-118	Blatt 1 von 1
INDEX	Beschreibung	Datum	Name	ORIGINAL		



Voice Acoustic www.Voice-Acoustic.de info@Voice-Acoustic.de		 professional german loudspeaker systems		Zul. Abweichung nach DIN ISO 2768 T1 mittel		Oberfläche Material		Maßstab: 1:2	
				Datum Name		DESCRIPTION PavéoSub 118 - Back PavéoSub - 118 Voice Acoustic			
				Erstellt Geprüft Freigabe				Zeichnungs-Nr.: PavéoSub-118	
				Alle Rechte nach DIN 34 und BGB vorbehalten!				Blatt 1 von 1	
INDEX		Beschreibung		Datum		Name		ORIGINAL	