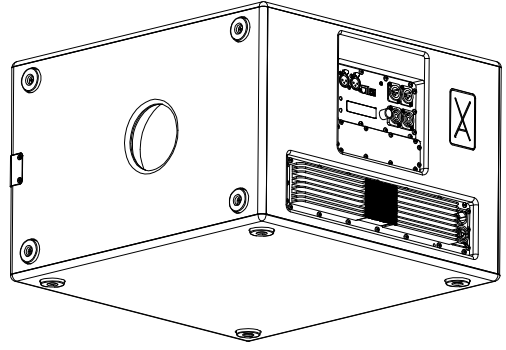
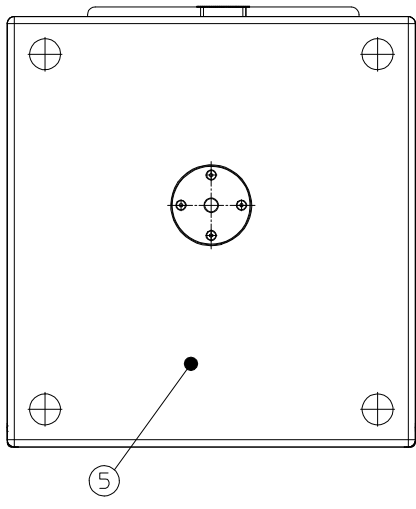
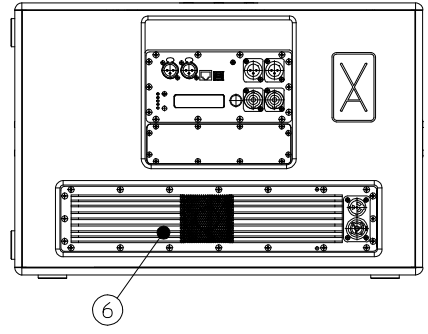
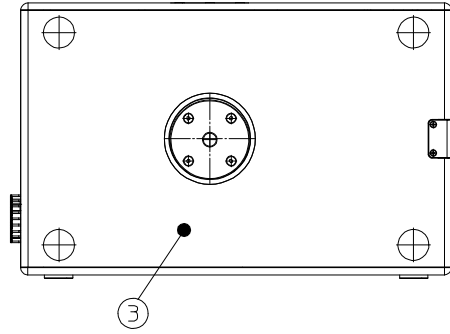
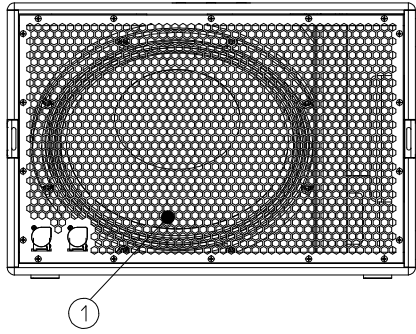
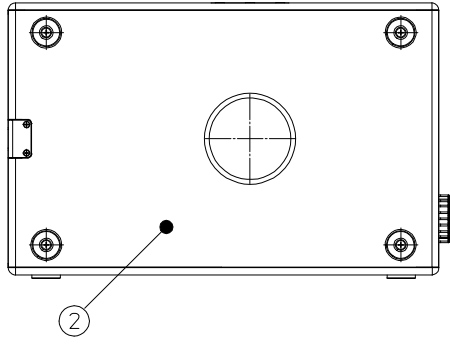
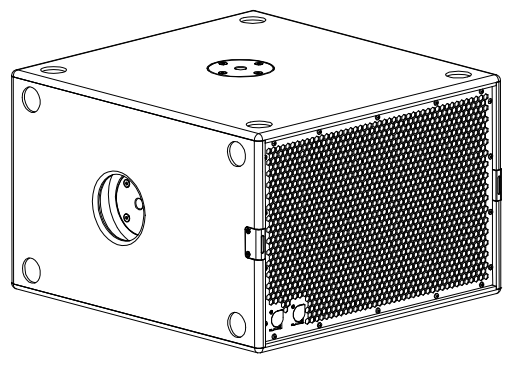
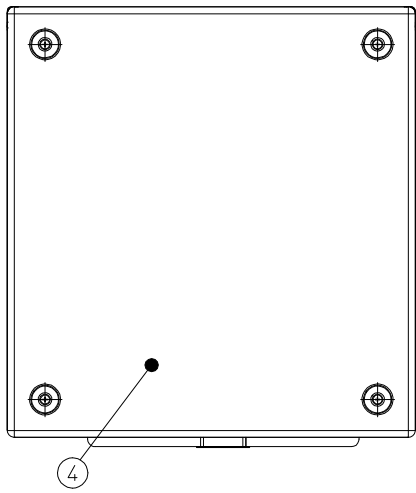
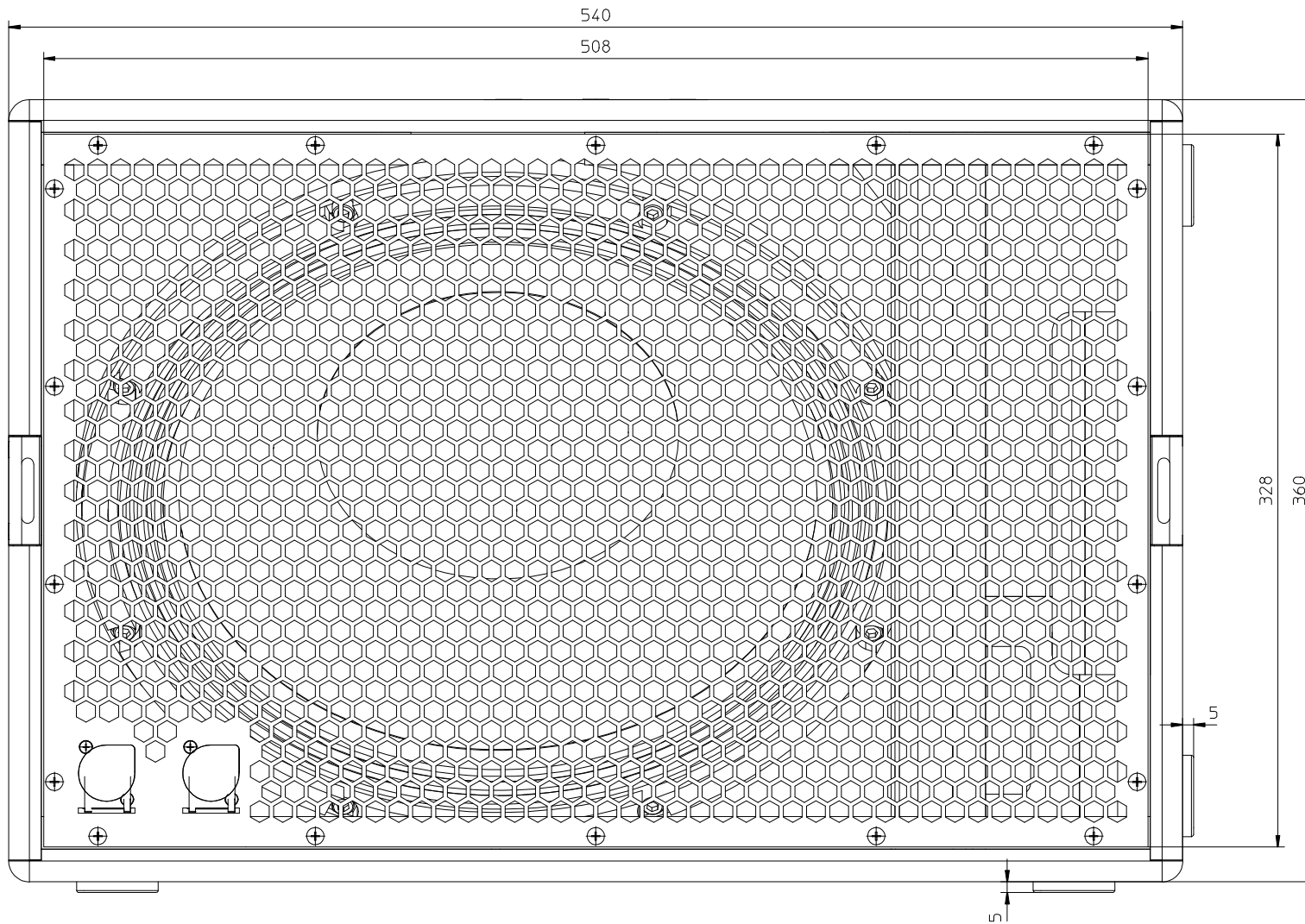



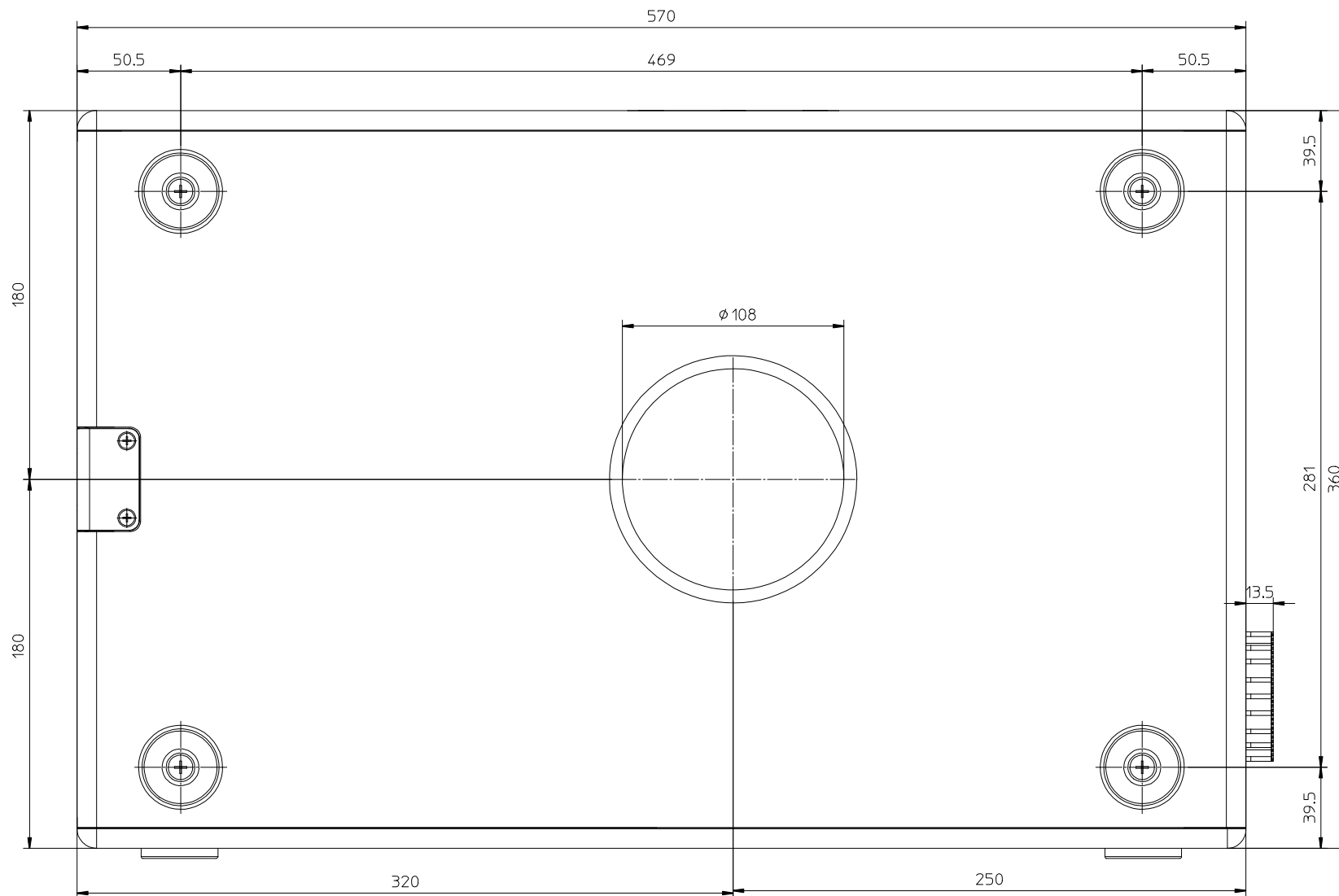
- 1 / Front
- 2 / Side 1
- 3 / Side 2
- 4 / Base
- 5 / Top
- 6 / Back



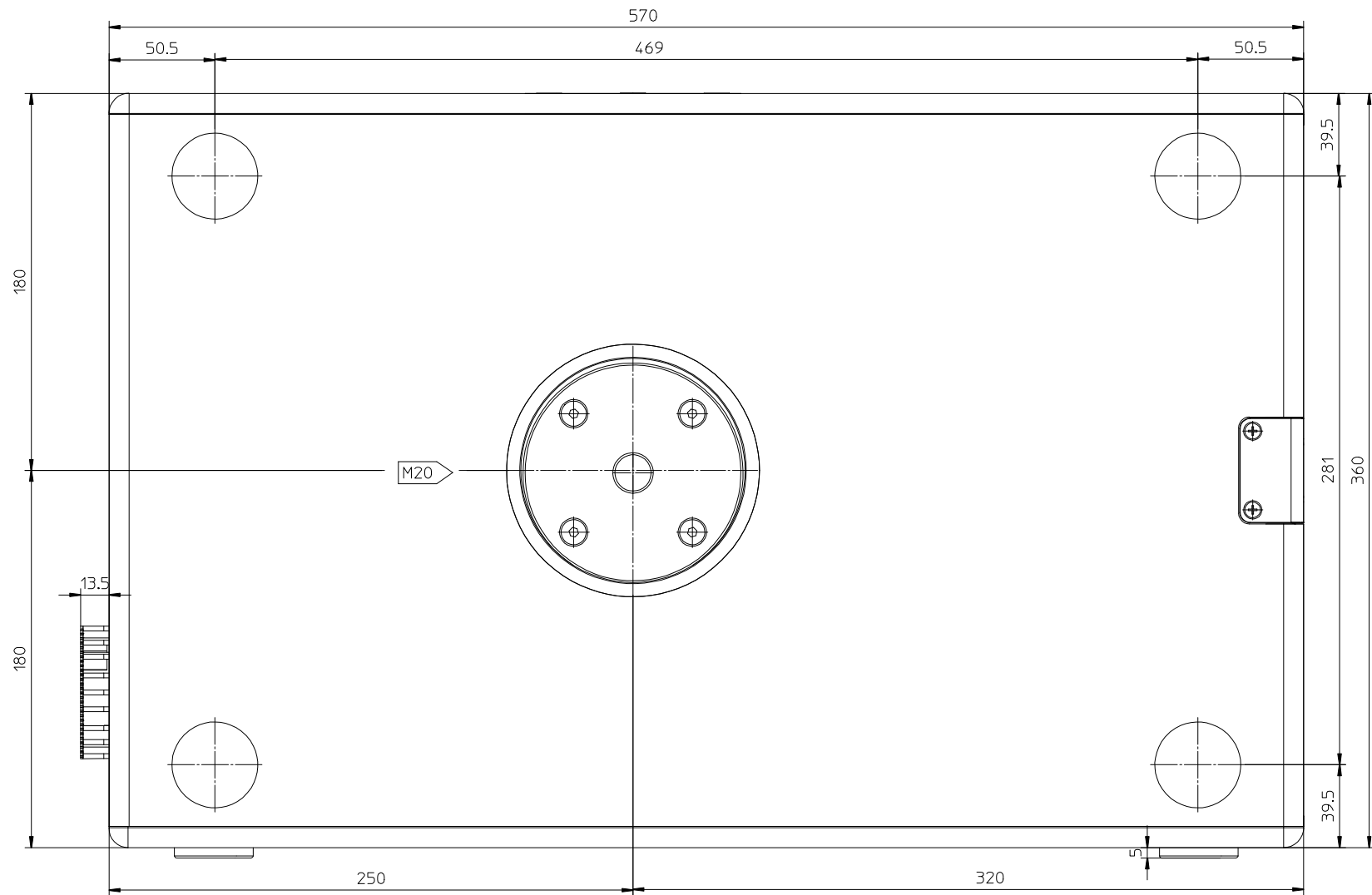
Voice Acoustic www.Voice-Acoustic.de info@Voice-Acoustic.de		VOICE ACOUSTIC professional german loudspeaker systems		Zulässige Abweichung nach ISO 2768 mK	Oberfläche Material	Maßstab: 1:5
Erstellt	Datum	Name	Bezeichnung		PavéoSub 115 Voice Acoustic	
Geprüft			Zeichnungs-Nr.:			
Freigabe			Blatt 1 von 1			
Alle Rechte nach DIN 34 und BGB vorbehalten			ORIGINAL			



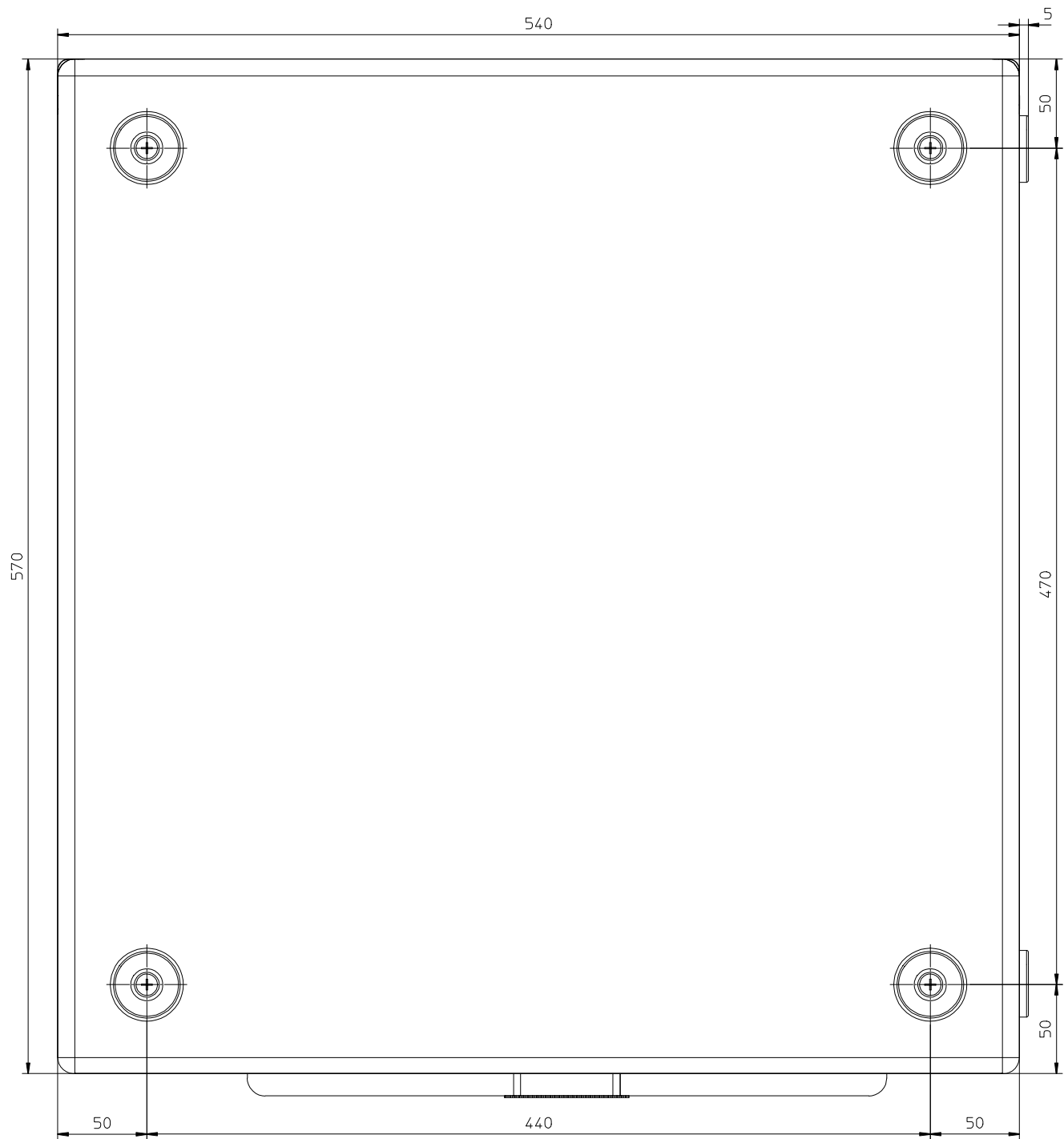
Voice Acoustic www.Voice-Acoustic.de info@Voice-Acoustic.de				Zulässige Abweichung nach ISO 2768 mK		Oberfläche Material		Maßstab: 1:1	
				Datum Name		Bezeichnung PaveoSub 115 Front Voice Acoustic			
				Erteilt Geprüft Freigabe		Zeichnungs-Nr.:		Blatt 1 von 1	
				Alle Rechte nach DIN 34 und BGB vorbehalten!		ORIGINAL			
INDEX Beschreibung		Datum		Name					



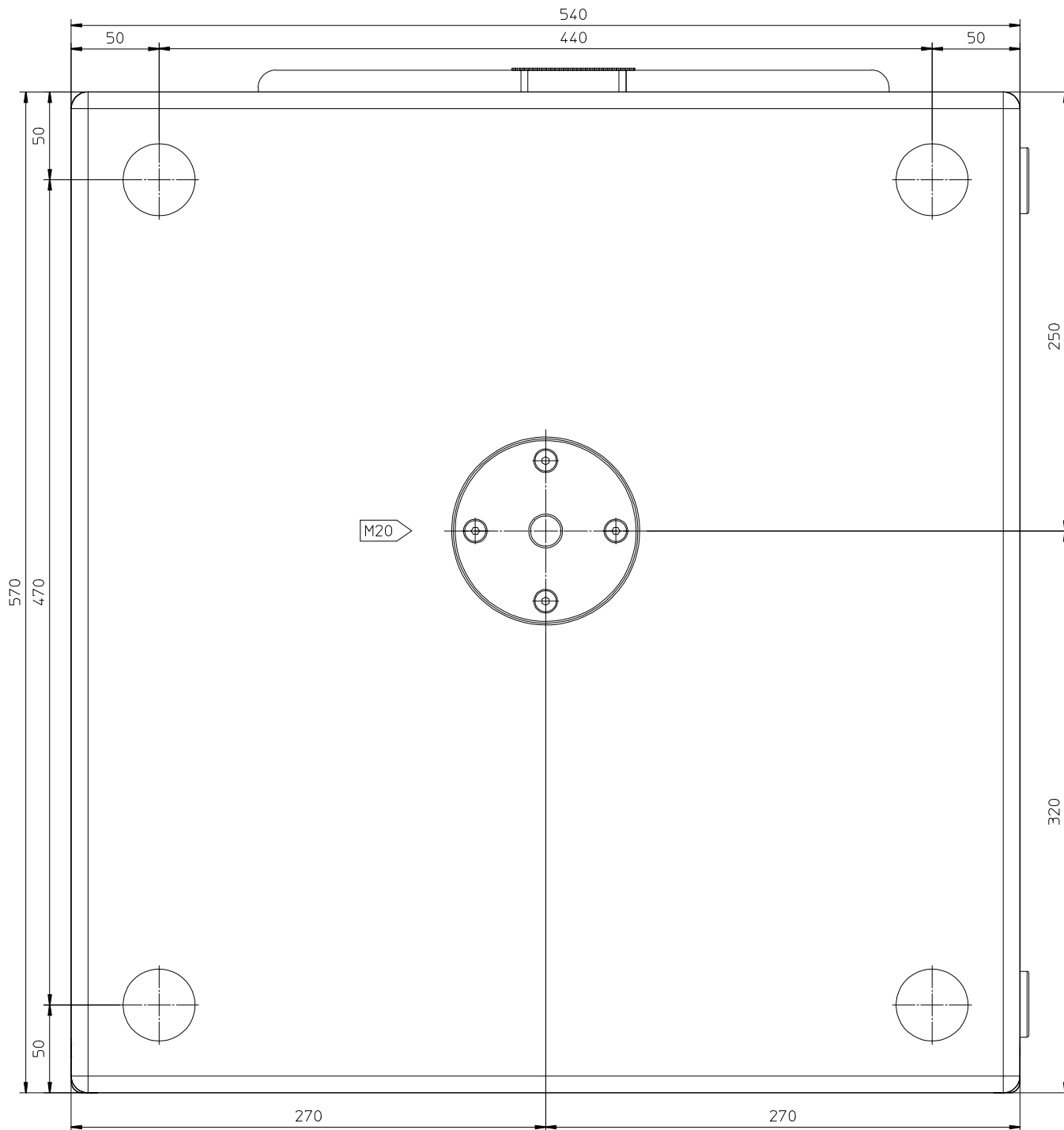
Voice Acoustic www.Voice-Acoustic.de info@Voice-Acoustic.de		VOICE ACOUSTIC professional german loudspeaker systems		Zulässige Abweichung nach ISO 2768 mK		Oberfläche Material		Maßstab: 2:1	
				Datum		Name		Bezeichnung PaveoSub 115 Side 1 Voice Acoustic	
				Erstellt				Zeichnungs-Nr.:	
				Geprüft				Blatt 1 von 1	
				Freigabe				ORIGINAL	
				Alle Rechte nach DIN 34 und BGB vorbehalten!					
INDEX		Beschreibung		Datum		Name			



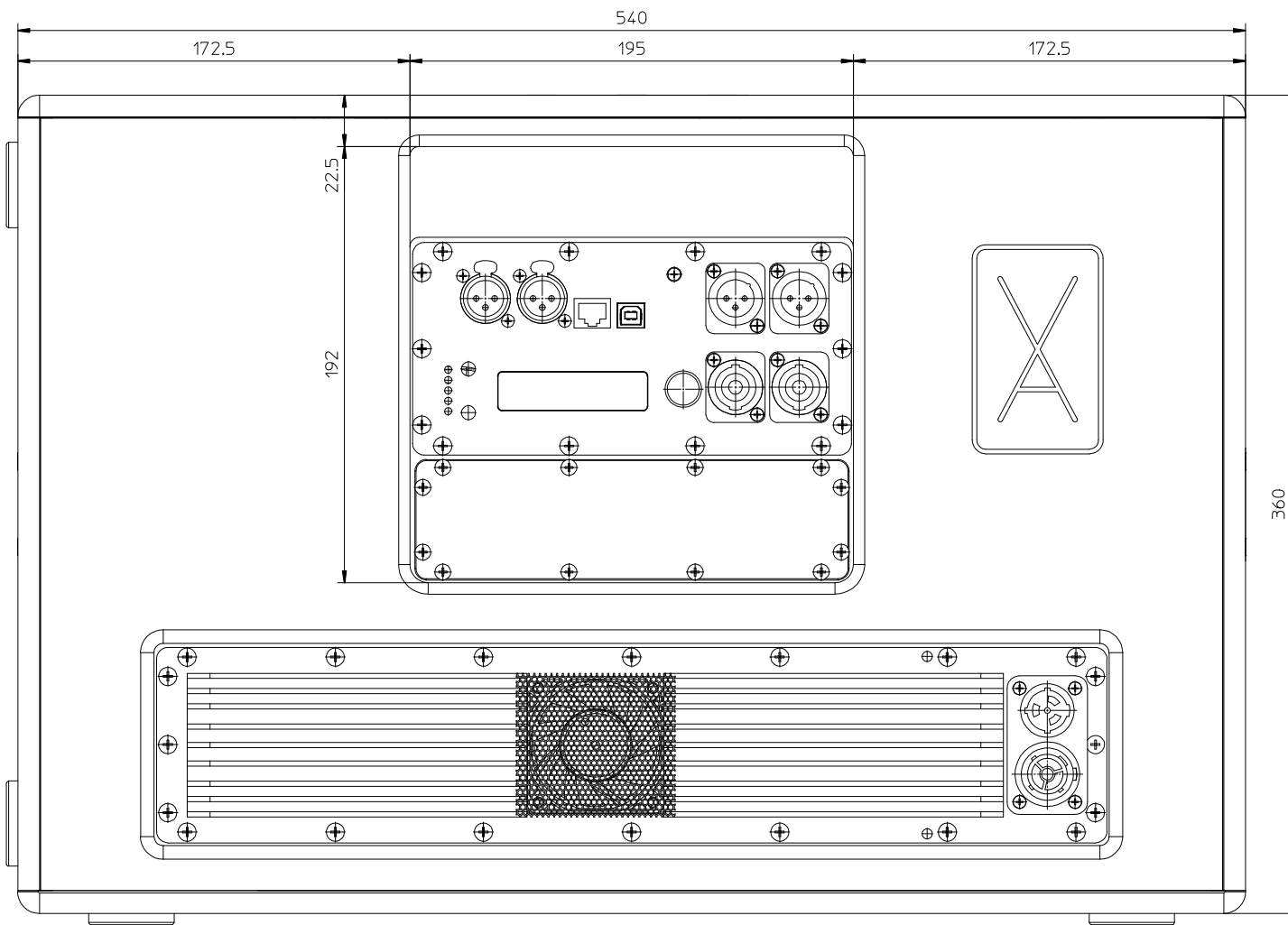
Voice Acoustic www.Voice-Acoustic.de info@Voice-Acoustic.de		VOICE ACUSTIC professional german loudspeaker systems		Zulässige Abweichung nach ISO 2768 mK	Oberfläche Material	Maßstab: 2:1
		Datum Name	Bezeichnung PavéoSub 115 Side 2 Voice Acoustic			
		Erstellt Geprüft Freigabe	Zeichnungs-Nr.:		Blatt 1 von 1	
		Alle Rechte nach DIN 34 und BGB vorbehalten!		ORIGINAL		
INDEX	Beschreibung	Datum	Name			




Voice Acoustic www.Voice-Acoustic.de info@Voice-Acoustic.de		VOICE ACOUSTIC professional german loudspeaker systems		Zulässige Abweichung nach ISO 2768 mK	Oberfläche Material	Maßstab: 2:1
			Datum	Name	Bezeichnung PaveoSub 115 Base Voice Acoustic	
		Ereilt			Zeichnungs-Nr.:	
		Geprüft				
		Freigabe				
Alle Rechte nach DIN 34 und BGB vorbehalten!					Blatt 1 von 1	
INDEX	Beschreibung	Datum	Name	ORIGINAL		



Voice Acoustic www.Voice-Acoustic.de info@Voice-Acoustic.de		 professional german loudspeaker systems		Zuständige Abzeichnung nach ISO 2768 mK	Oberfläche Material	Maßstab: 2:1
Erstellt Geprüft Freigabe	Datum Name	Bezeichnung PaveoSub 115 Top Voice Acoustic		Zeichnungs-Nr.:	Blatt 1 von 1	ORIGINAL
Alle Rechte nach DIN 34 und BGB vorbehalten!						
INDEX	Beschreibung	Datum	Name			



360

Voice Acoustic www.Voice-Acoustic.de info@Voice-Acoustic.de		 professional german loudspeaker systems		Zulässige Abweichung nach ISO 2768 mK		Oberfläche Material		Maßstab: 2:1	
		Datum Name		Bezeichnung PaveoSub 115 Back Voice Acoustic		Zeichnungs-Nr.:		Blatt 1 von 1	
INDEX Beschreibung		Datum Name		Alle Rechte nach DIN 34 und BGB vorbehalten!		ORIGINAL			