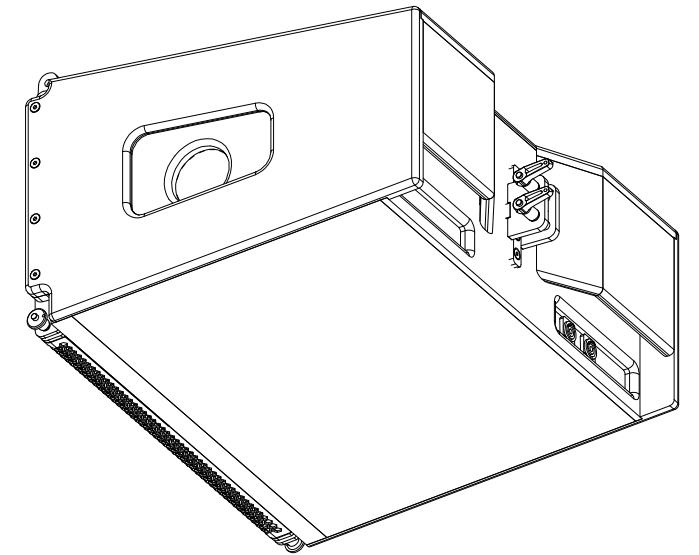
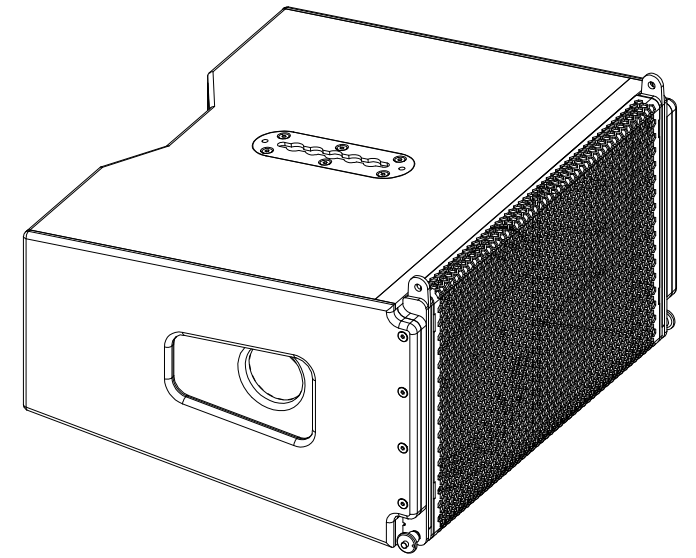
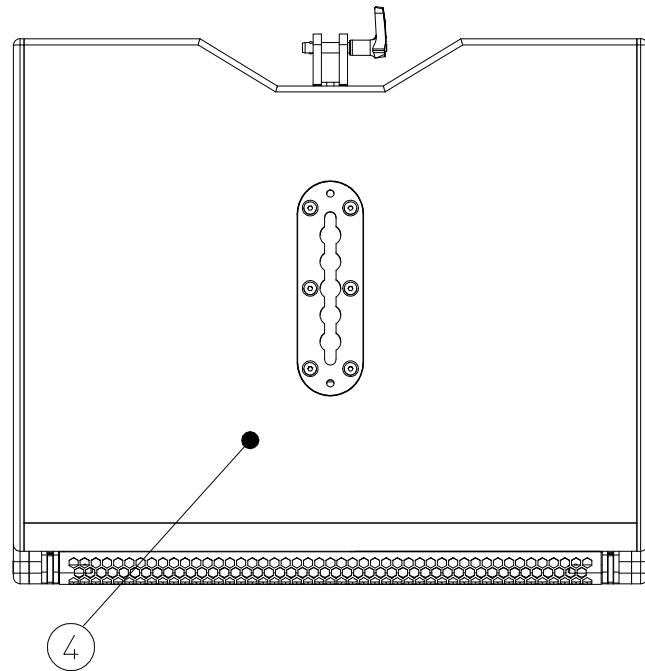
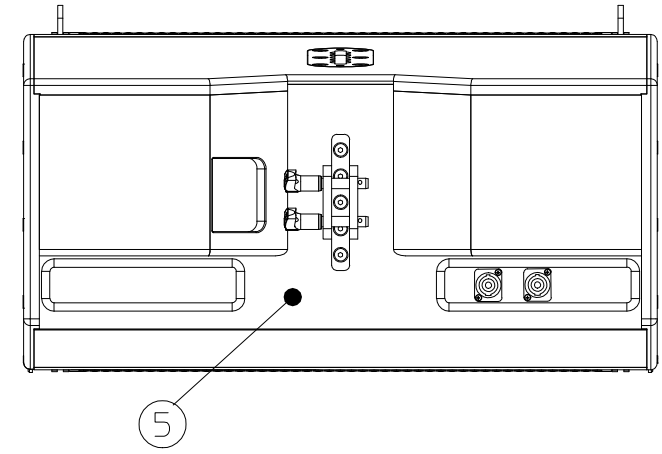
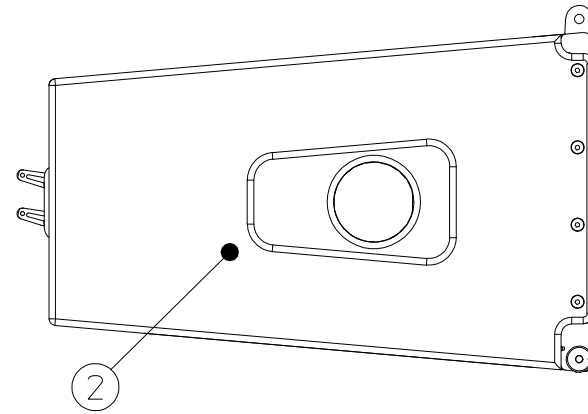
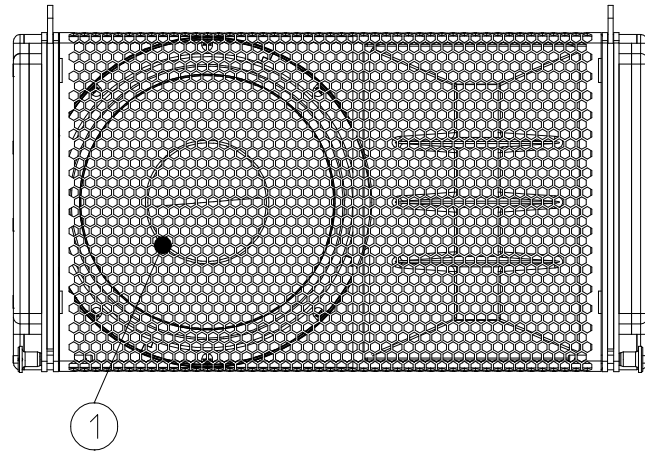
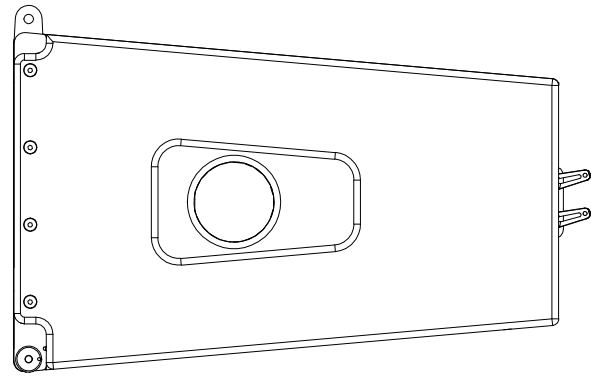
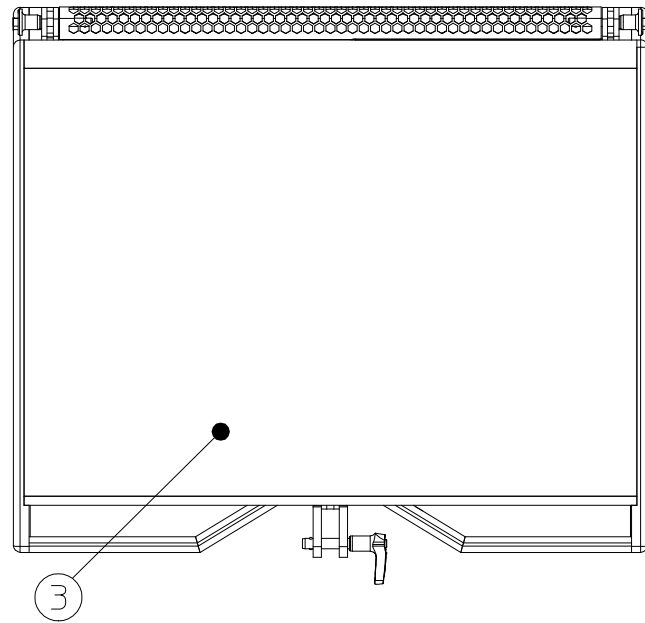
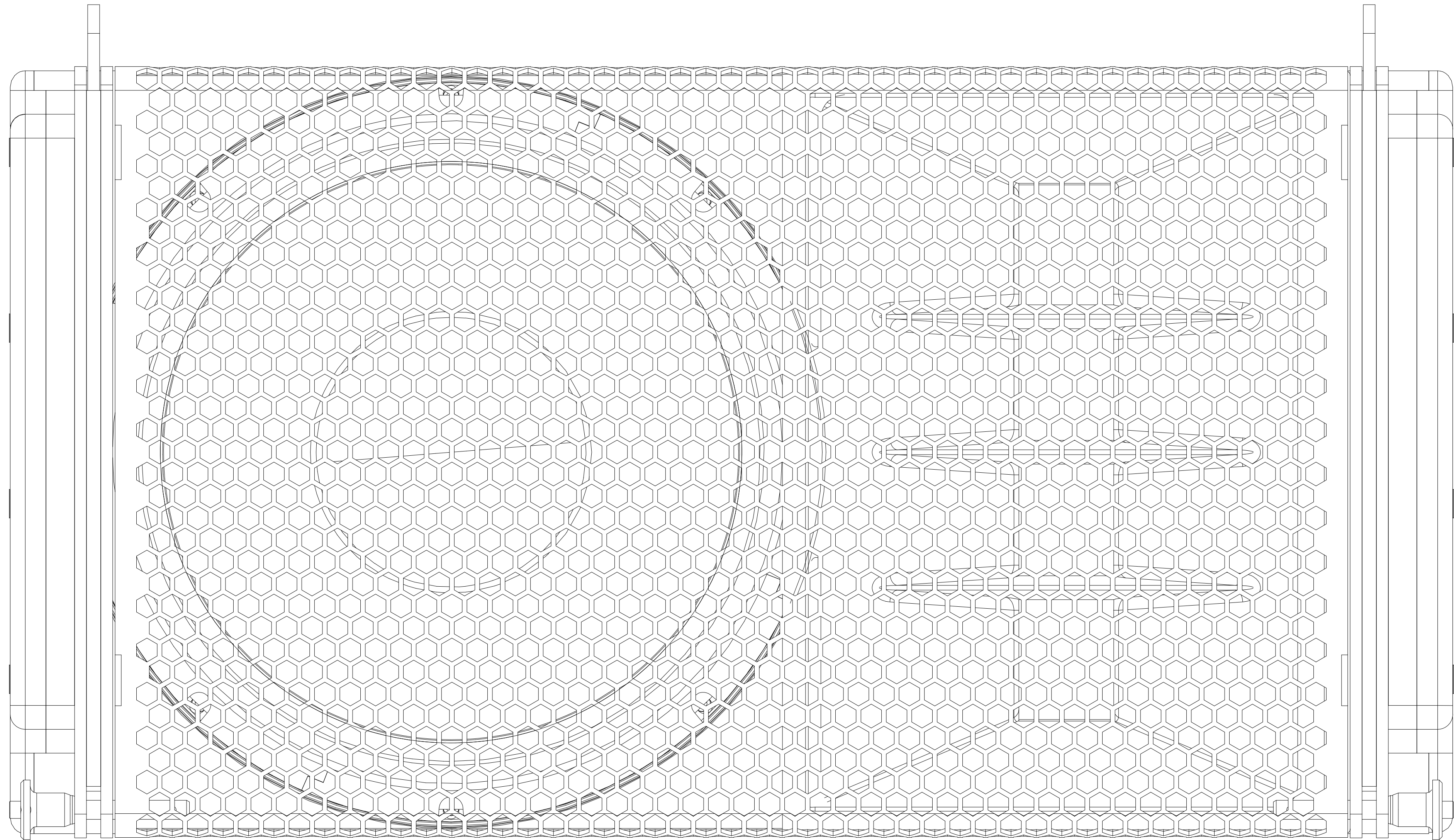



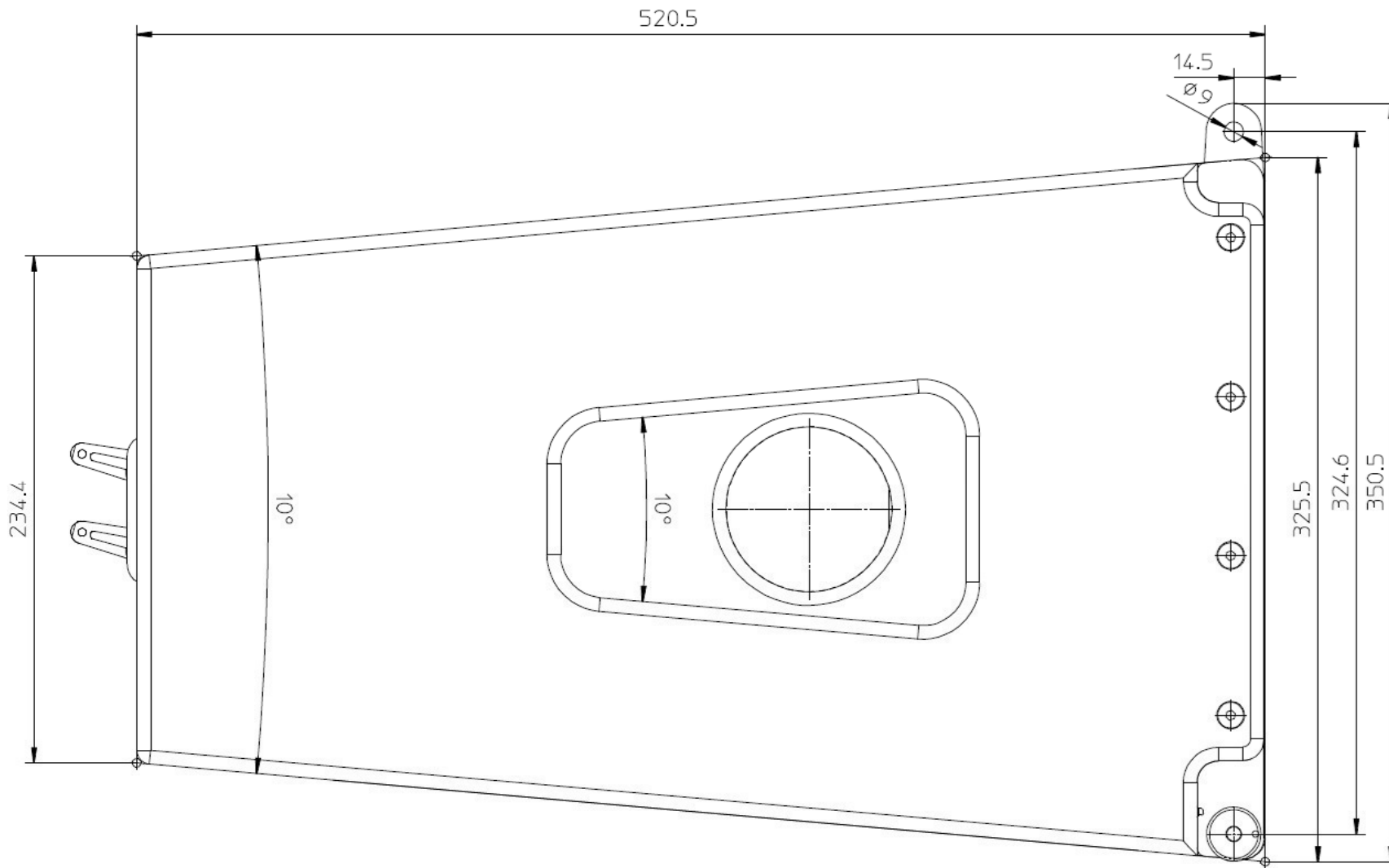
- 1 / Front
- 2 / Side
- 3 / Top
- 4 / Base
- 5 / Back



Voice Acoustic www.Voice-Acoustic.de Info@Voice-Acoustic.de		VOICE ACOUSTIC professional german loudspeaker systems		Zul. Abweichung nach DIN ISO 2768 T1 mittel	Oberfläche Material	Maßstab: 1:5
				Datum	Name	DESCRIPTION
				Erstellt		Ikarray 12 Ikarray 12 Voice Acoustic
				Geprüft		
				Freigabe		
				Alle Rechte nach DIN 34 und BGB vorbehalten!		Zeichnungs-Nr.: Ikarray12_Montagebaugruppe
1	Aktualisiert	25.11.20	TRi			Blatt 1 von 1
INDEX	Beschreibung	Datum	Name	ORIGINAL		

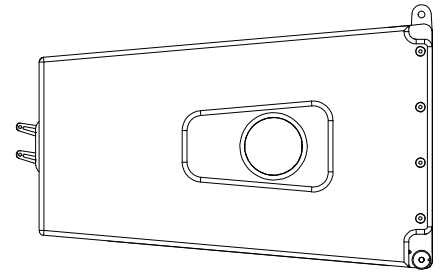
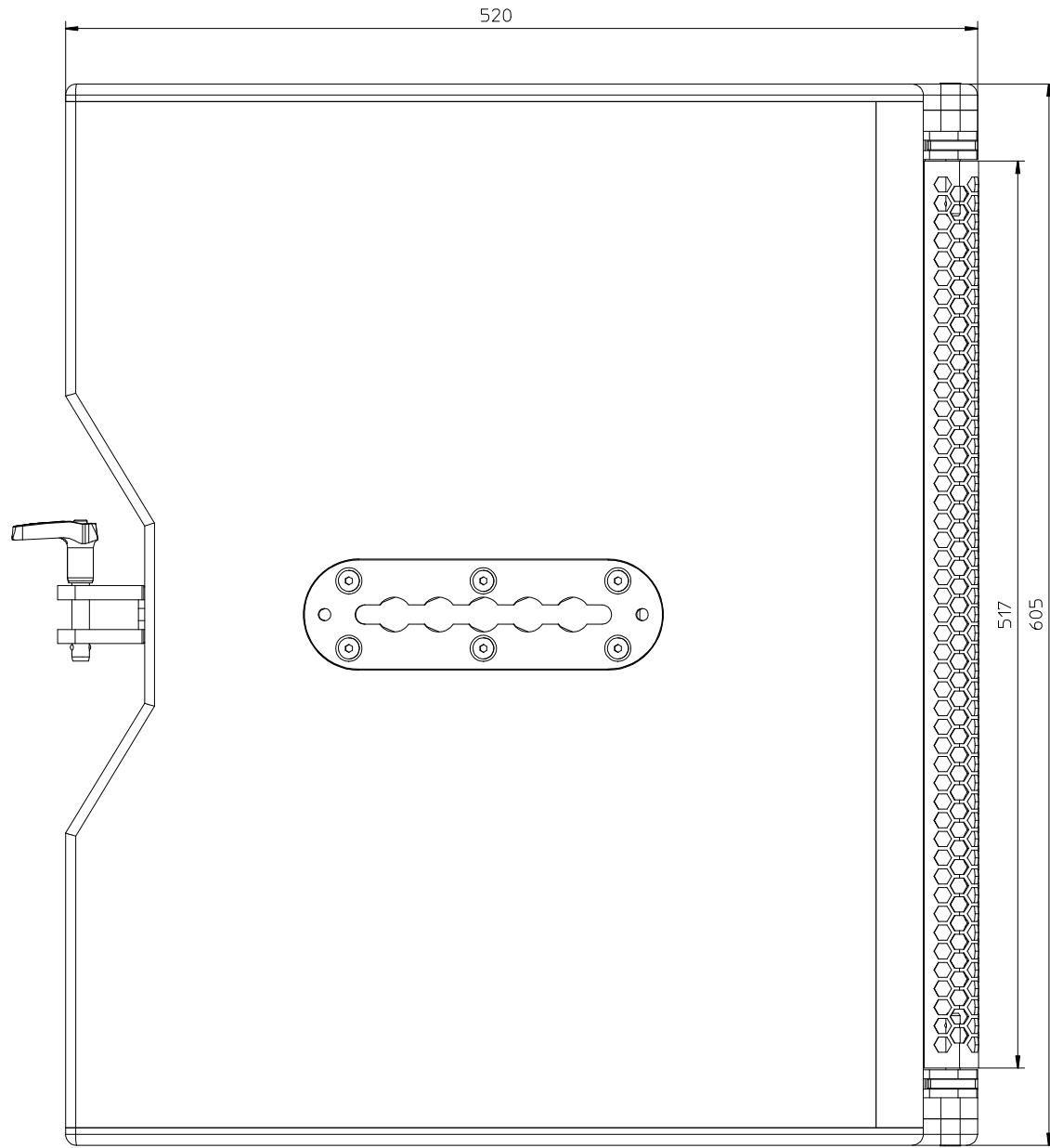


Voice Acoustic www.Voice-Acoustic.de Info@Voice-Acoustic.de		 professional german loudspeaker systems		Zul. Abweichung nach DIN ISO 2768 T1 mittel	Oberfläche Material	Maßstab: 1:5
				Datum	Name	DESCRIPTION
				Erstellt		ikarray 12 - Front ikarray 12 Voice Acoustic
				Geprüft		
				Freigabe		
				Alle Rechte nach DIN 34 und BGB vorbehalten!		Zeichnungs-Nr.: ikarray12_Montagebaugruppe
1	Aktualisiert	25.11.20	TRi			Blatt 1 von 1
INDEX	Beschreibung	Datum	Name	ORIGINAL		



Voice Acoustic www.Voice-Acoustic.de Info@Voice-Acoustic.de		VOICE ACOUSTIC professional german loudspeaker systems		Zul. Abweichung nach DIN ISO 2768 T1 mittel		Oberfläche Material		Maßstab: 2:1	
				Datum		Name		DESCRIPTION	
				Erstellt				Ikarry 12 - Side Ikarry 12 Voice Acoustic	
				Geprüft					
				Freigabe					
				Alle Rechte nach DIN 34 und BGB vorbehalten				Zeichnungs-Nr.: KL0TZ	
INDEX		Beschreibung		Datum		Name		ORIGINAL	
								Blatt 1 van 1	

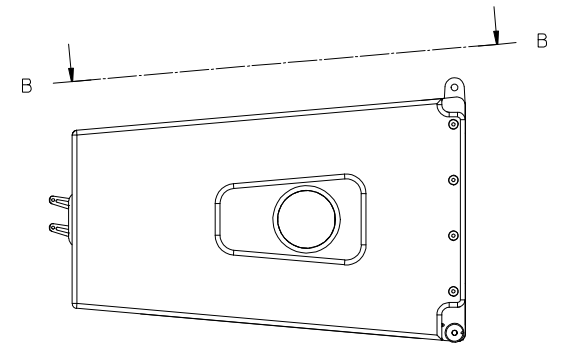
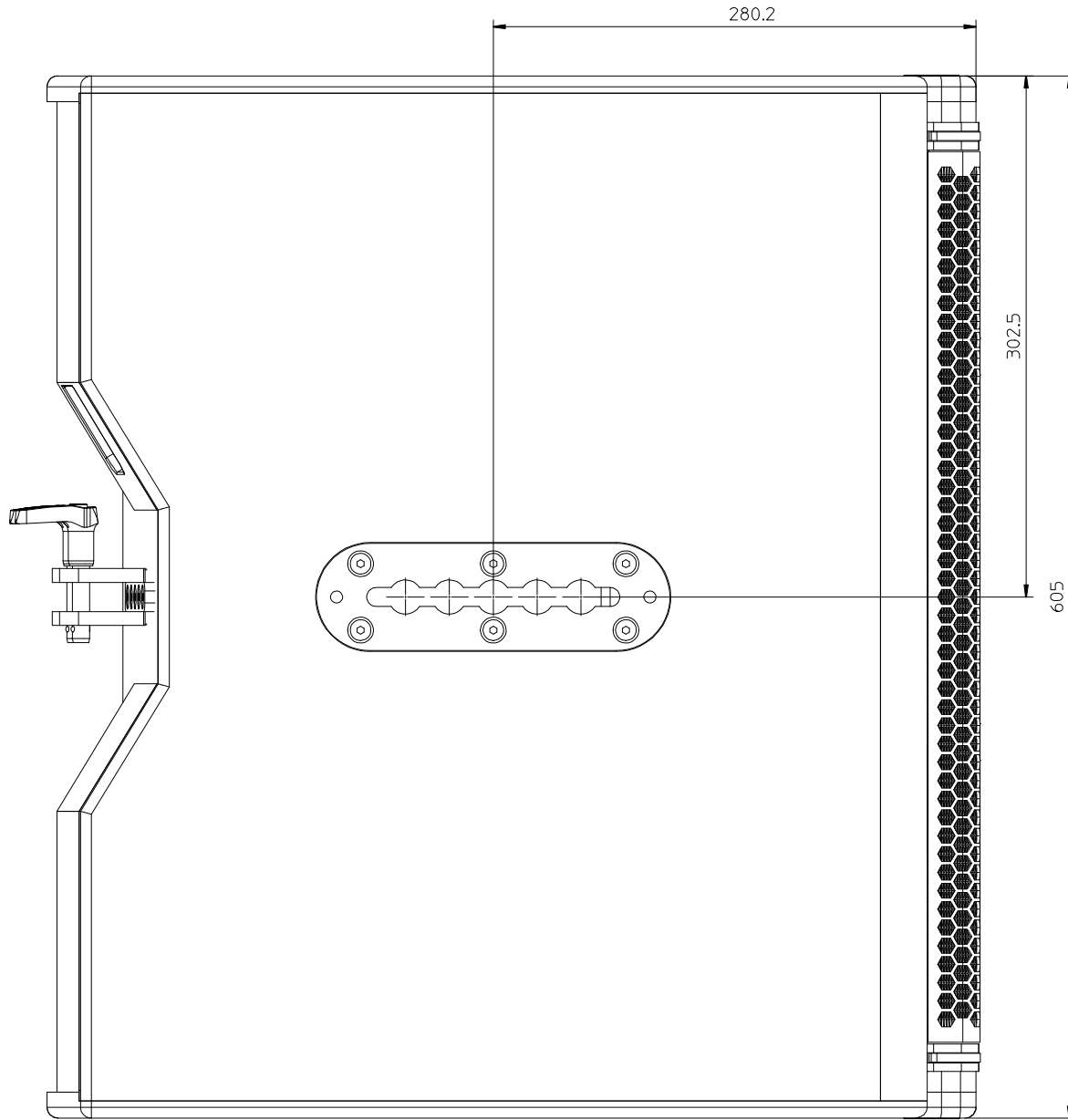
Schnitt B-B



Maßstab 1:5

Voice Acoustic www.Voice-Acoustic.de #fab@Voice-Acoustic.de		VOICE ACOUSTIC professional german loudspeaker systems		Zul. Abweichung nach DIN ISO 2768 T1 mittel	Oberfläche Material	Maßstab: 1:2
				DESCRIPTION Ikarray 12 - Top Ikarray 12 Voice Acoustic		
				Zeichnungs-Nr.:		
INDEX Beschreibung		Datum Name		ORIGINAL		
				Blatt 1 von 1		

Schnitt B-B

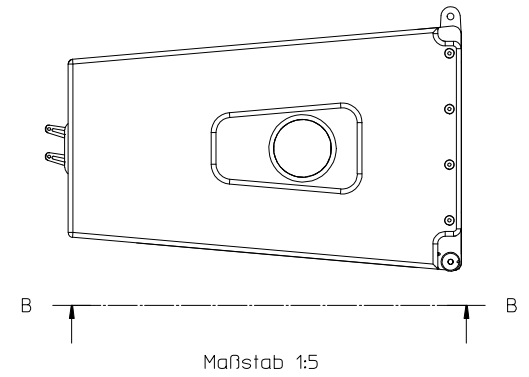
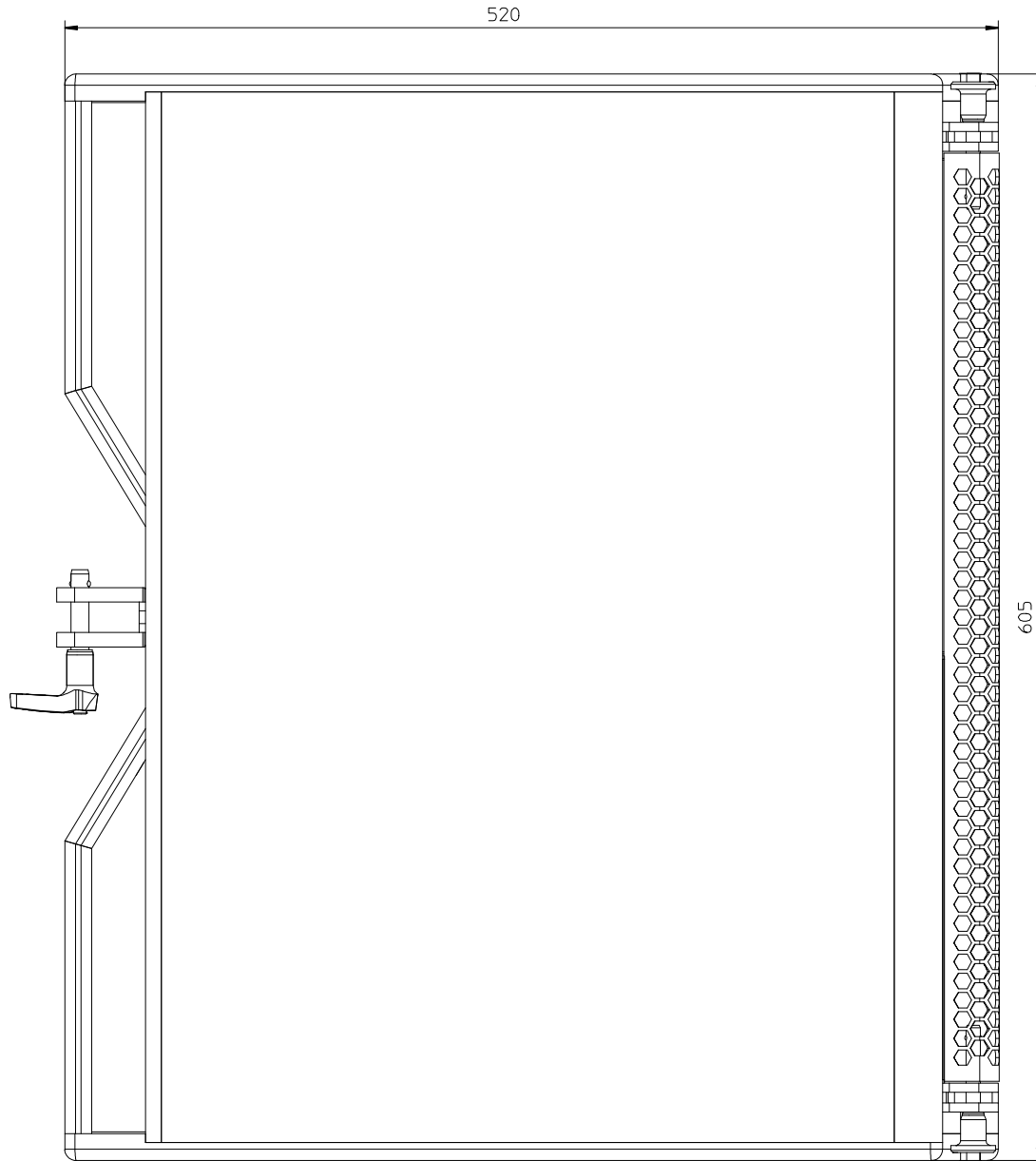


Maßstab 1:5

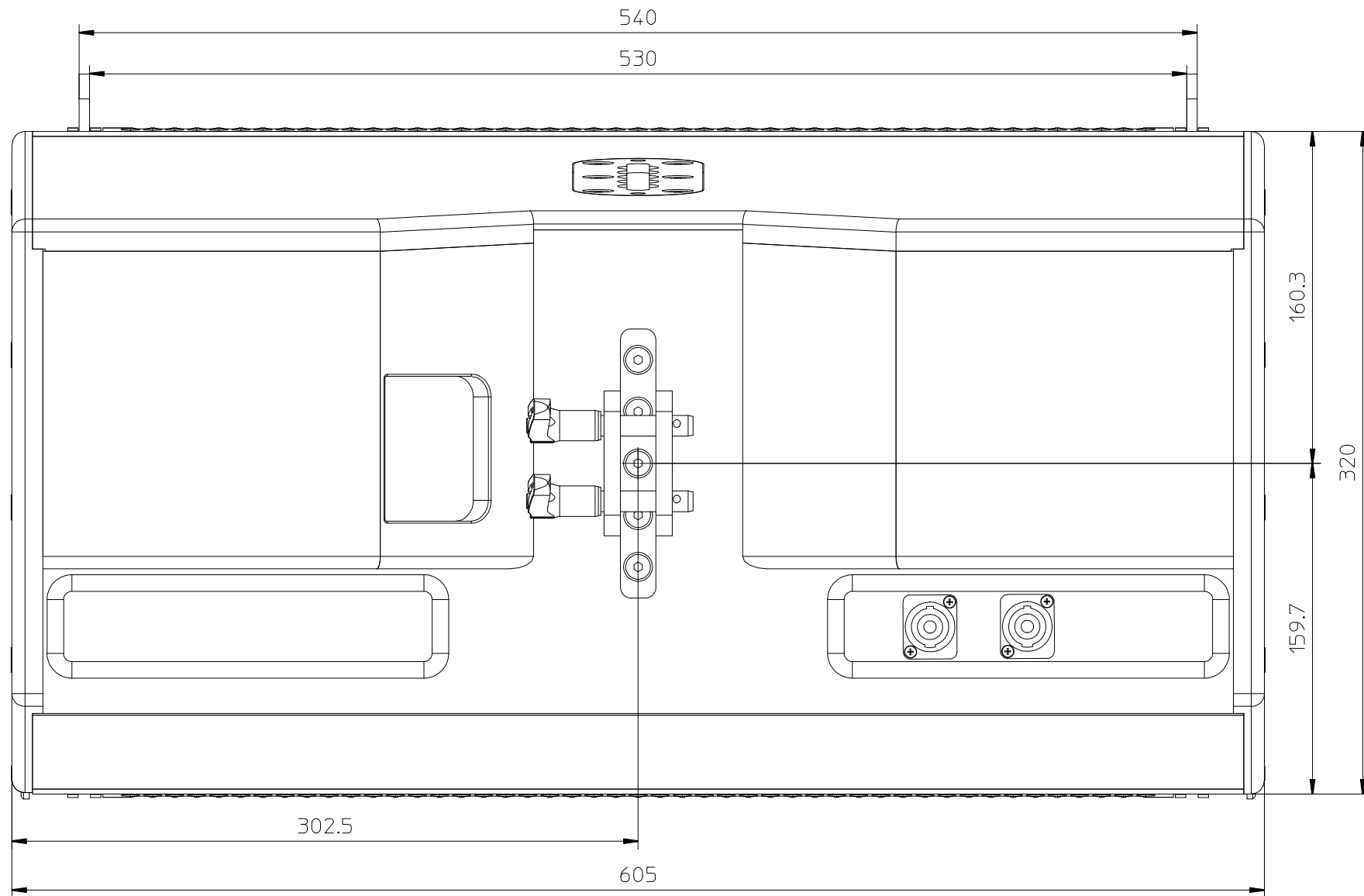
Voice Acoustic www.Voice-Acoustic.de #f0a0Voice-Acoustic.de		VOICE ACOUSTIC professional german loudspeaker systems		Zul. Abweichung nach DIN ISO 2768 T1 mittel	Oberfläche Material	Maßstab: 1:2
					DESCRIPTION Ikarray 12 - Top Ikarray 12 Voice Acoustic	
					Zeichnungs-Nr.:	Blatt 1 von 1
INDEX	Beschreibung	Datum	Name	ORIGINAL		


Alle Rechte nach DIN 34 und BGB vorbehalten!

Schnitt B-B



Voice Acoustic www.Voice-Acoustic.de info@Voice-Acoustic.de		VOICE ACOUSTIC professional german loudspeaker systems		Zul. Abweichung nach DIN ISO 2768 T1 mittel	Oberfläche Material	Maßstab: 1:2
					DESCRIPTION Ikarray 12 - Base Ikarray 12 Voice Acoustic	
			Datum Name	Alle Rechte nach DIN 34 und BGB vorbehalten!		
INDEX	Beschreibung	Datum	Name	Zeichnungs-Nr.: ORIGINAL		Blatt 1 von 1



Voice Acoustic www.Voice-Acoustic.de Info@Voice-Acoustic.de		 professional german loudspeaker systems		Zul. Abweichung nach DIN ISO 2768 T1 mittel		Oberfläche Material		Maßstab: 2:1	
				Datum Name		DESCRIPTION Ikarray 12 - Back Ikarray 12 Voice Acoustic			
				Erstellt Geprüft Freigabe				Zeichnungs-Nr.: KL0TZ	
				Alle Rechte nach DIN 34 und BGB vorbehalten!				Blatt 1 von 1	
INDEX	Beschreibung	Datum	Name	ORIGINAL					